

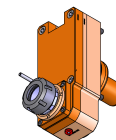
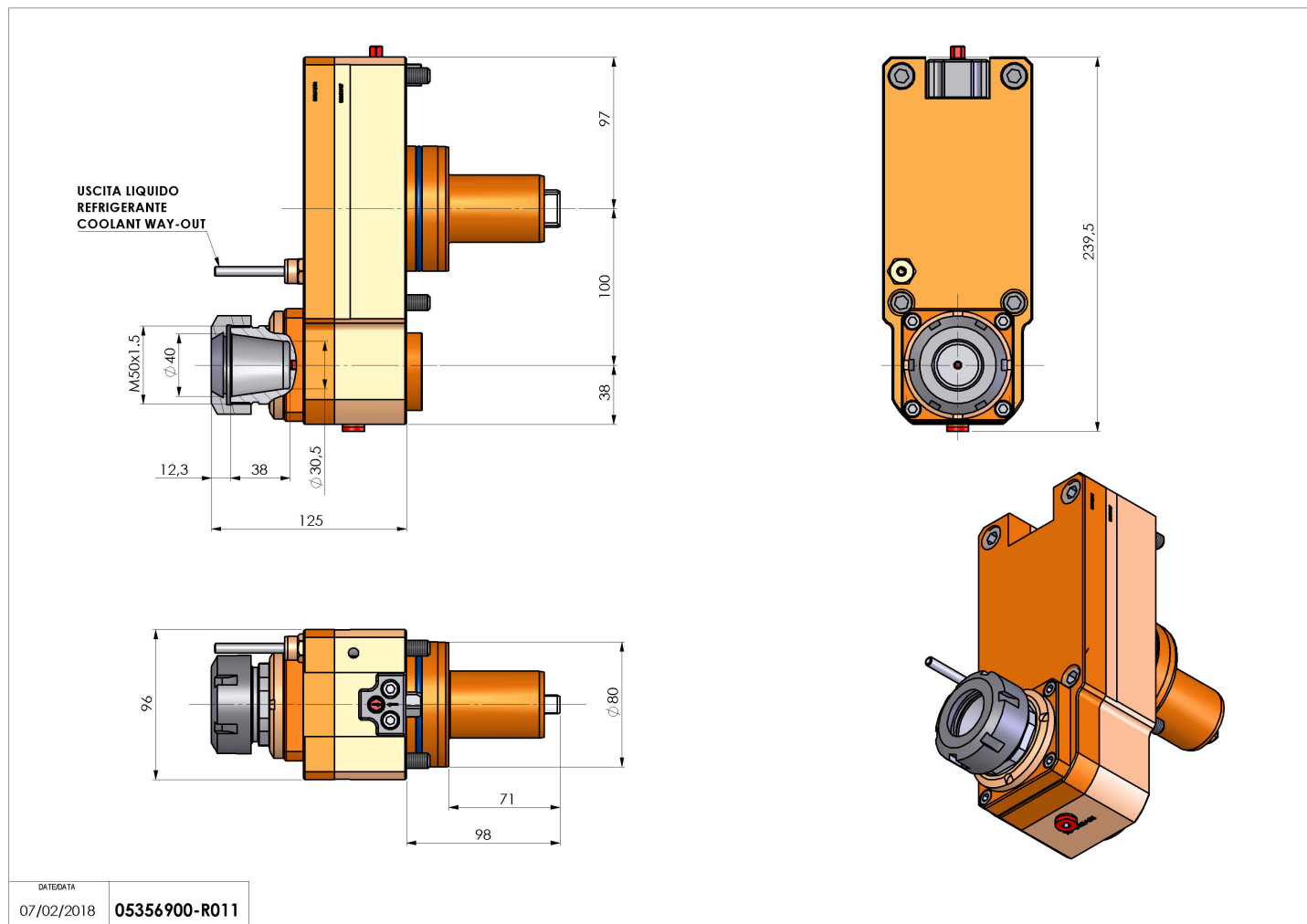


## 05356900 - LT-S D80 ER40 OFS100 H125

<b>Tipo</b>	LT-S OFS Portautensili dritto offset
<b>Attacco</b>	CILINDRICO 80
<b>Uscita utensile</b>	Portapinza ER 40
<b>Raffreddamento</b>	Refrigerazione esterna
<b>Offset [mm]</b>	100
<b>Senso di rotazione</b>	r1  r2 
<b>Velocità max [1/min]</b>	6000
<b>Coppia max [Nm]</b>	80
<b>Rapporto</b>	1:1
<b>H [mm]</b>	125
<b>Accessori</b>	N.D.
<b>Note</b>	N.D.
<b>Note per il montaggio</b>	N.D.



Verificare sempre gli ingombri del portautensile in torretta



Salvo modifiche tecniche

DATE/ATA	05356900-R011
07/02/2018	