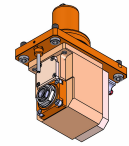
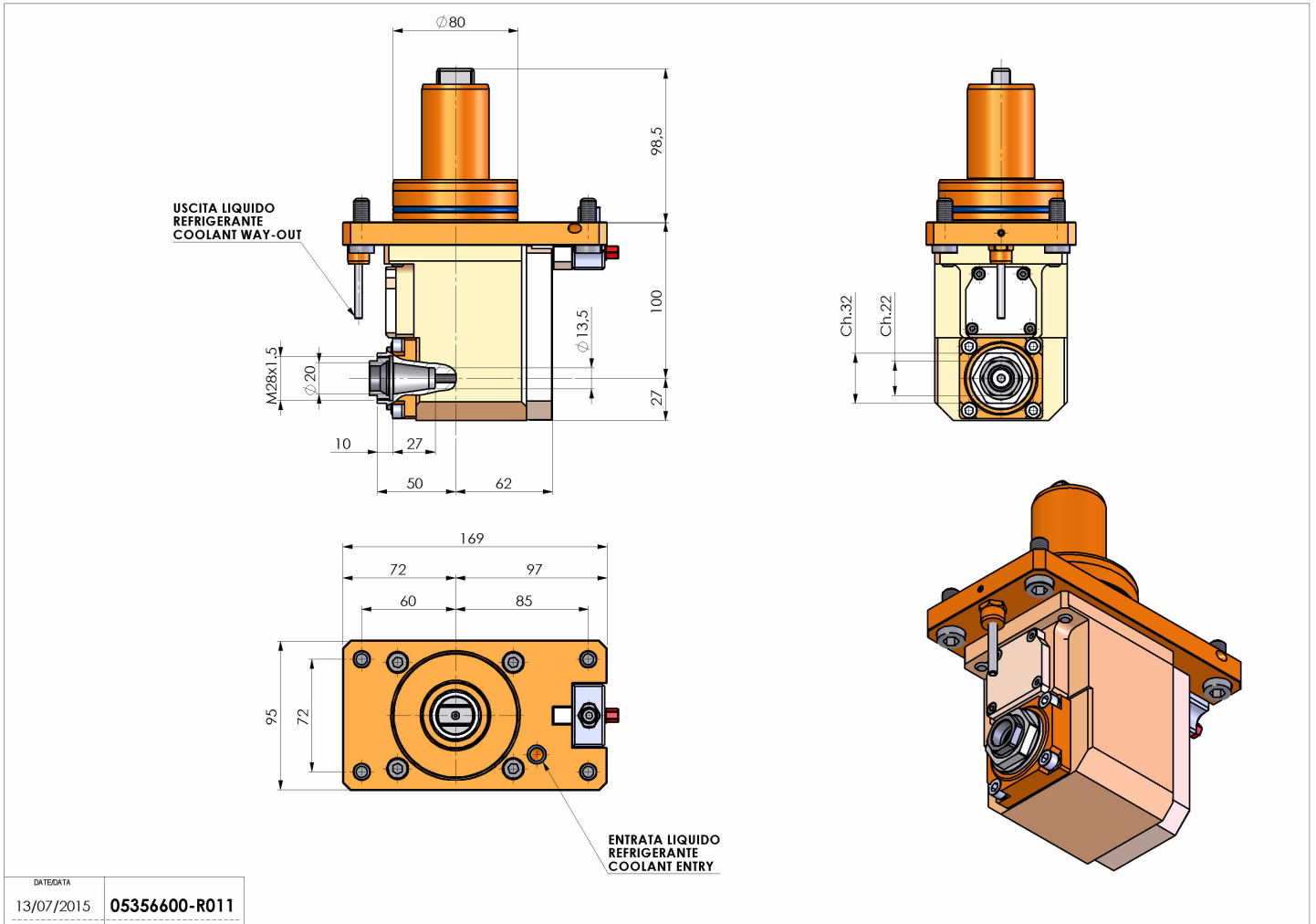


05356600 - LT-A D80 ER20F H100 1:2 MZ

| | |
|------------------------------|--------------------------------------|
| Tipo | LT-A Portautensili angolare a 90° |
| Attacco | CILINDRICO 80 |
| Uscita utensile | Portapinza ER 20 F - ghiera interna |
| Raffreddamento | Refrigerazione esterna |
| Senso di rotazione | r1 ↻ r2 ↻ |
| Velocità max [1/min] | in 6000 / out 12000 |
| Coppia max [Nm] | in 50 / out 25 |
| Rapporto | 1:2 |
| H [mm] | 100 |
| H1 [mm] | 27 |
| Accessori | N.D. |
| Note | N.D. |
| Note per il montaggio | N.D. |



Verificare sempre gli ingombri del portautensile in torretta



| | |
|------------|---------------|
| DATE/ATA | |
| 13/07/2015 | 05356600-R011 |

Salvo modifiche tecniche