

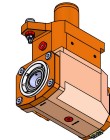


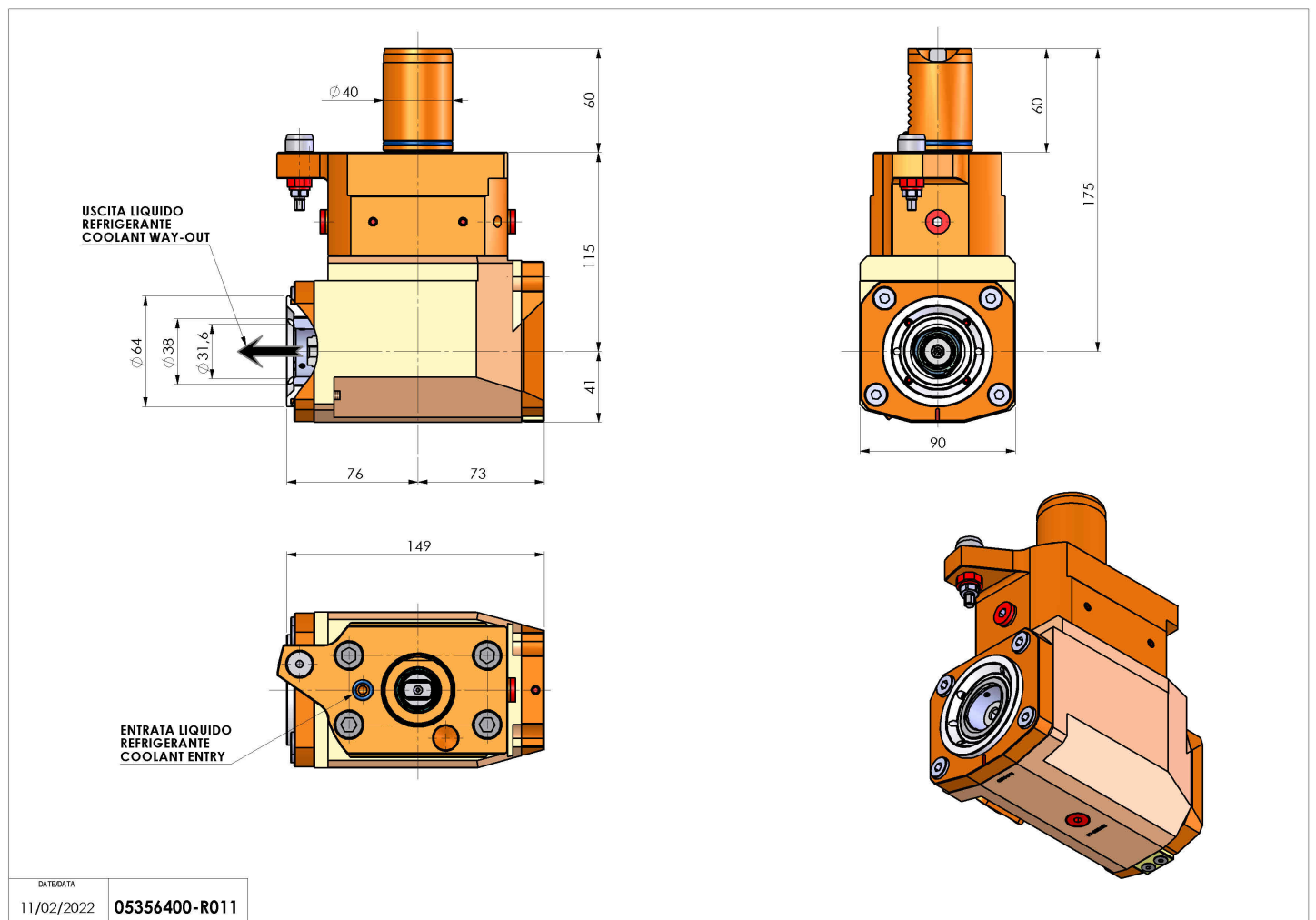
05356400 - LT-A VDI40 C40 HRF HS H115

Tipo	LT-A Portautensili angolare a 90°
Attacco	VDI 40
Uscita utensile	Poligonale C40 ISO 26623-1
Raffreddamento	Refrigerazione interna HRF
Senso di rotazione	r1  r2 
Velocità max [1/min]	10000
Coppia max [Nm]	63
Rapporto	1:1
H [mm]	115
H1 [mm]	41
Pressione max [bar]	80
Accessori	N.D.
Note	N.D.
Note per il montaggio	N.D.



ATTENZIONE: VERIFICARE L'ORIENTAMENTO DELLA DENTATURA VDI

Verificare sempre gli ingombri del portautensile in torretta



DATE/ATA
11/02/2022 05356400-R011

Salvo modifiche tecniche