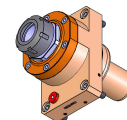
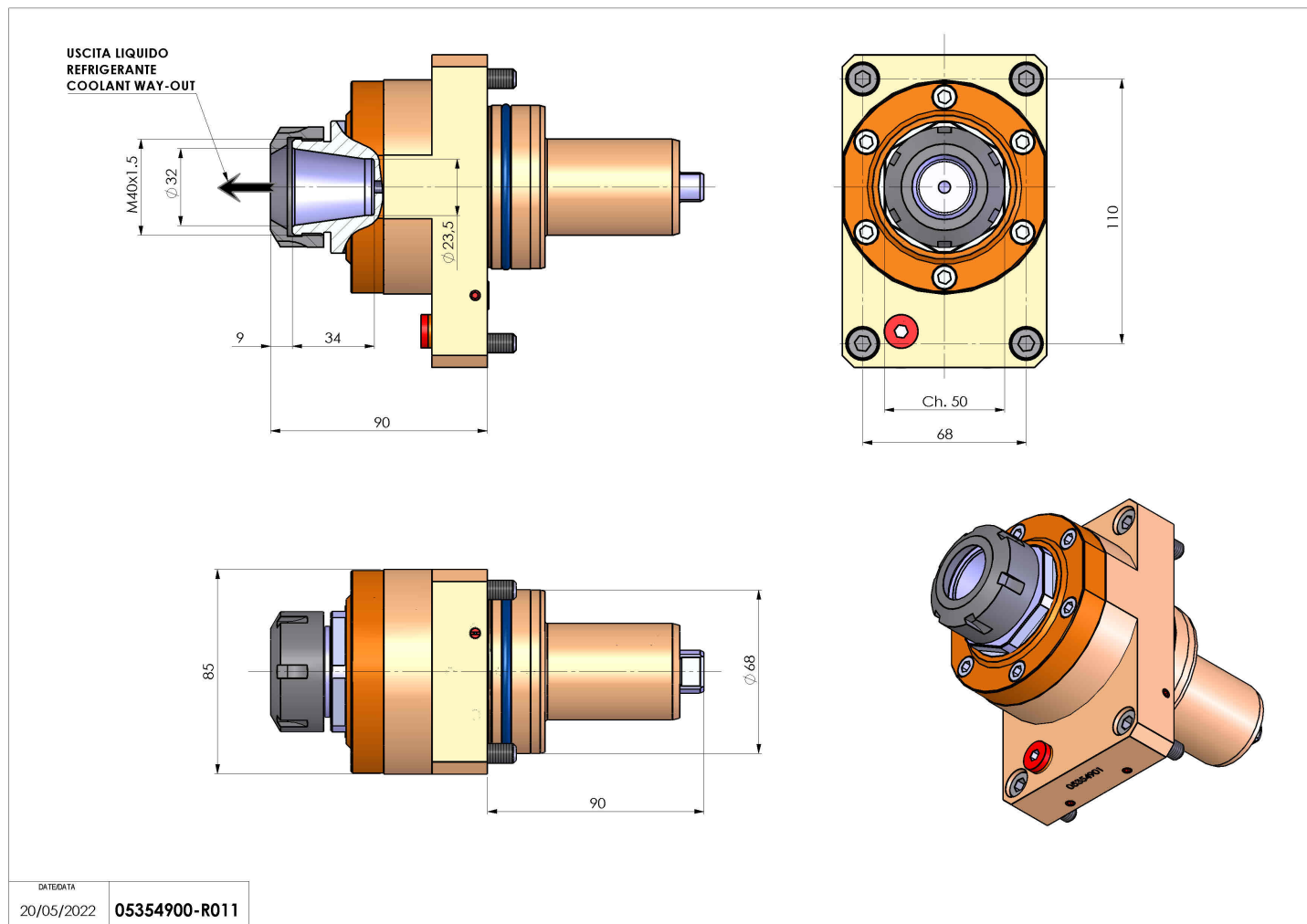


05354900 - LT-S D68 ER32 HRF HS H90

Tipo	LT-S Portautensili dritto
Attacco	CILINDRICO 68
Uscita utensile	Portapinza ER 32
Raffreddamento	Refrigerazione interna HRF
Senso di rotazione	r1 r2
Velocità max [1/min]	10000
Coppia max [Nm]	63
Rapporto	1:1
H [mm]	90
Pressione max [bar]	70
Accessori	N.D.
Note	N.D.
Note per il montaggio	N.D.



Verificare sempre gli ingombri del portautensile in torretta



Salvo modifiche tecniche

DATE/DATE
20/05/2022 05354900-R011