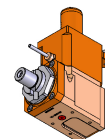


05354400 - LT-A VDI40 138-32 R 2:1 H100

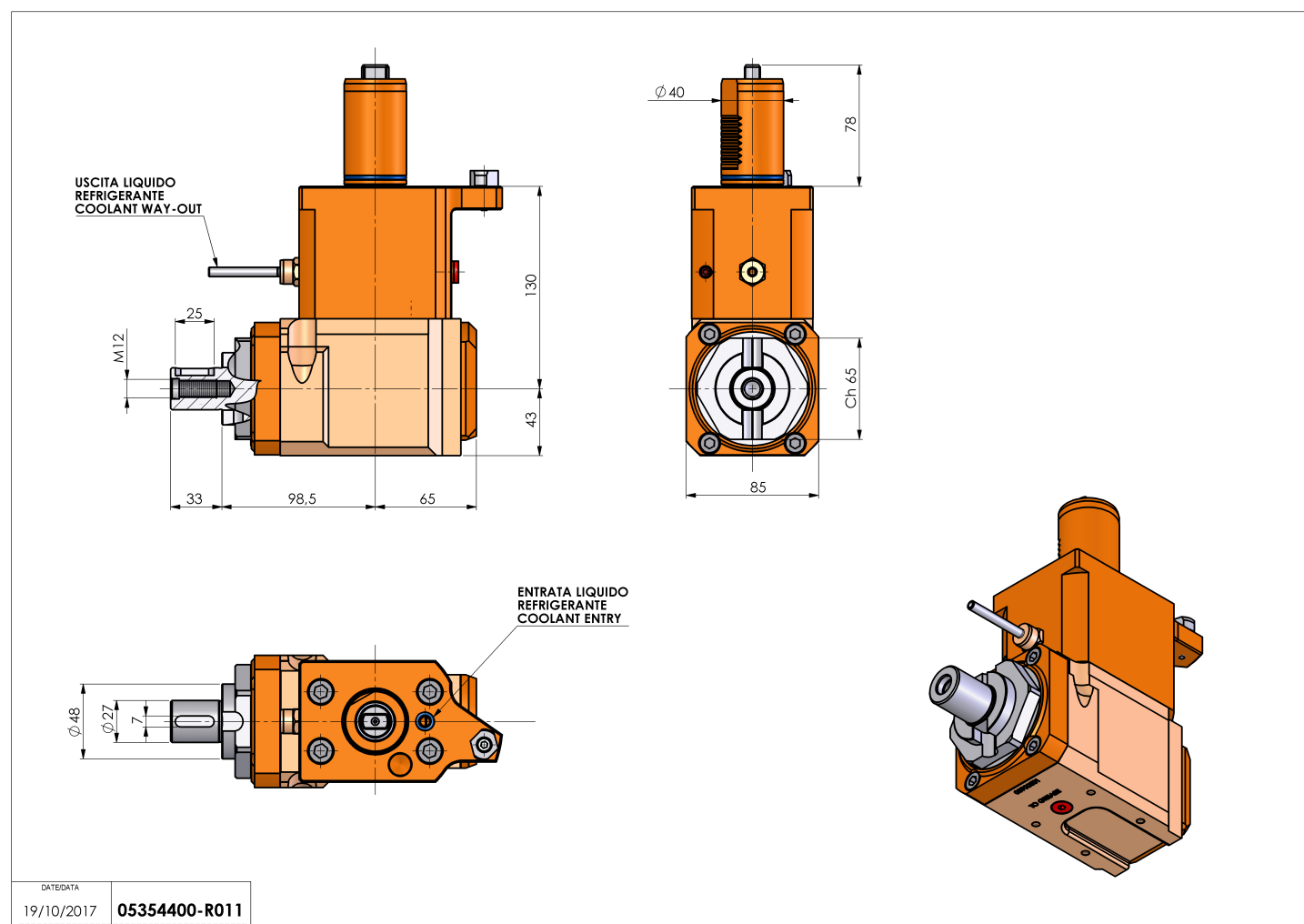
Tipo	LT-A Portautensili angolare a 90°
Attacco	VDI 40
Uscita utensile	Portafrese DIN138 D32
Raffreddamento	Refrigerazione esterna
Senso di rotazione	r1 ↻ r2 ↻
Velocità max [1/min]	in 6000 / out 3000
Coppia max [Nm]	in 70 / out 140
Rapporto	2:1
H [mm]	100
H1 [mm]	43
Accessori	N.D.
Note	N.D.



Note per il montaggio Solo per mandrino secondario

ATTENZIONE: VERIFICARE L'ORIENTAMENTO DELLA DENTATURA VDI

Verificare sempre gli ingombri del portautensile in torretta



DATE/DATE
19/10/2017 **05354400-R011**

Salvo modifiche tecniche