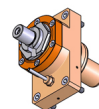
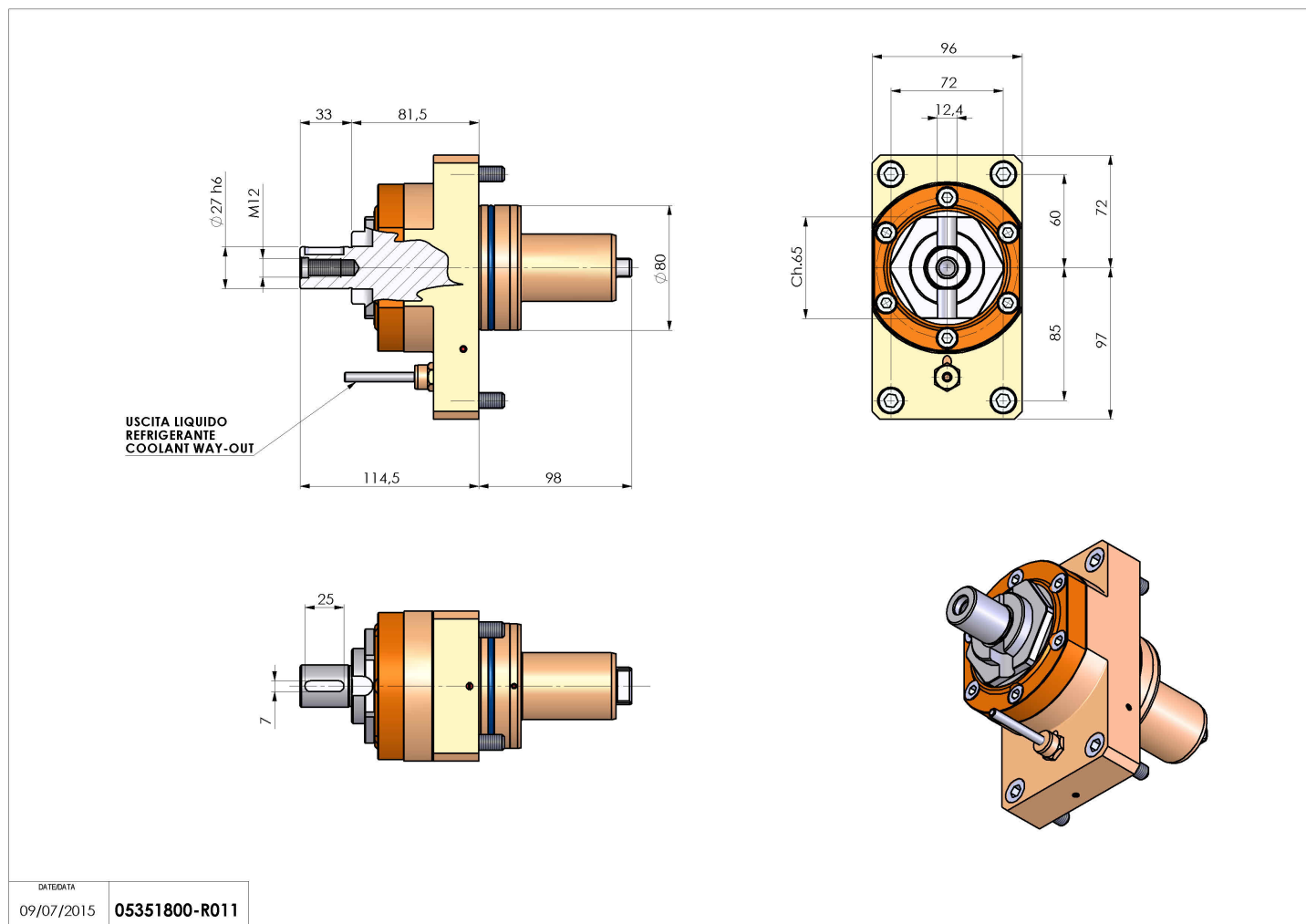


05351800 - LT-S D80 DIN138-27 H81.5 MZ

Tipo	LT-S Portautensili dritto
Attacco	CILINDRICO 80
Uscita utensile	Portafrese DIN138 D27
Raffreddamento	Refrigerazione esterna
Senso di rotazione	r1 ↻ r2 ↻
Velocità max [1/min]	6000
Coppia max [Nm]	80
Rapporto	1:1
H [mm]	81,5
Accessori	Chiave albero, chiave croce + gruppo accessori portafresa
Note	N.D.
Note per il montaggio	N.D.



Verificare sempre gli ingombri del portautensile in torretta



Salvo modifiche tecniche

DATE/DATE	09/07/2015	05351800-R011
-----------	------------	---------------