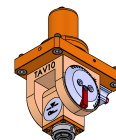
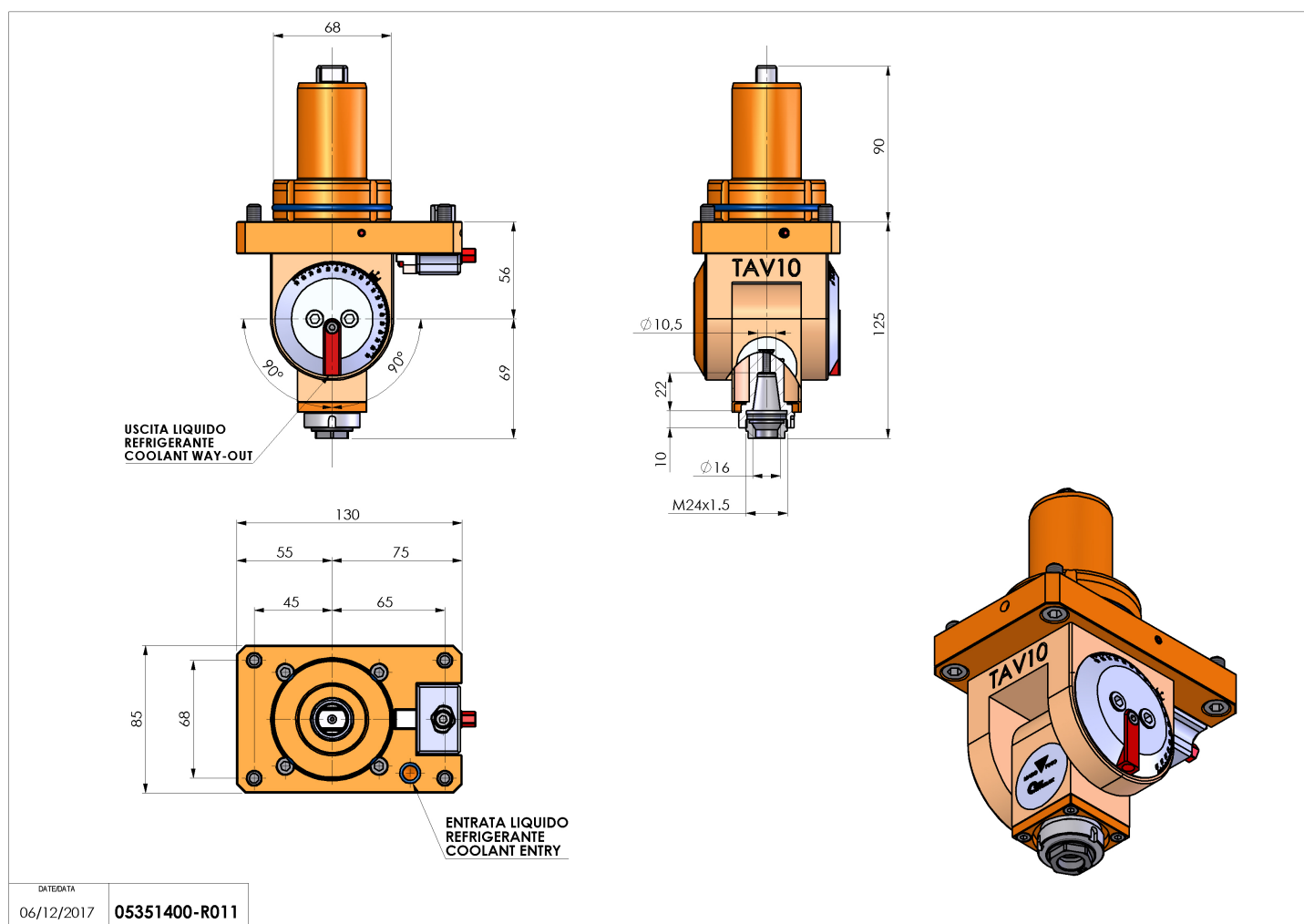


05351400 - LT-T D68 ER16F H56-125 MZ

Tipo	LT-T Portautensili tiltabile
Attacco	CILINDRICO 68
Uscita utensile	Portapinza ER 16 F - ghiera interna
Raffreddamento	Refrigerazione esterna
Senso di rotazione	r1 r2
Velocità max [1/min]	6000
Coppia max [Nm]	10
Rapporto	1:1
H [mm]	56-125
Accessori	N.D.
Note	N.D.
Note per il montaggio	N.D.



Verificare sempre gli ingombri del portautensile in torretta



Salvo modifiche tecniche

DATE/DATE
06/12/2017 05351400-R011