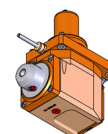
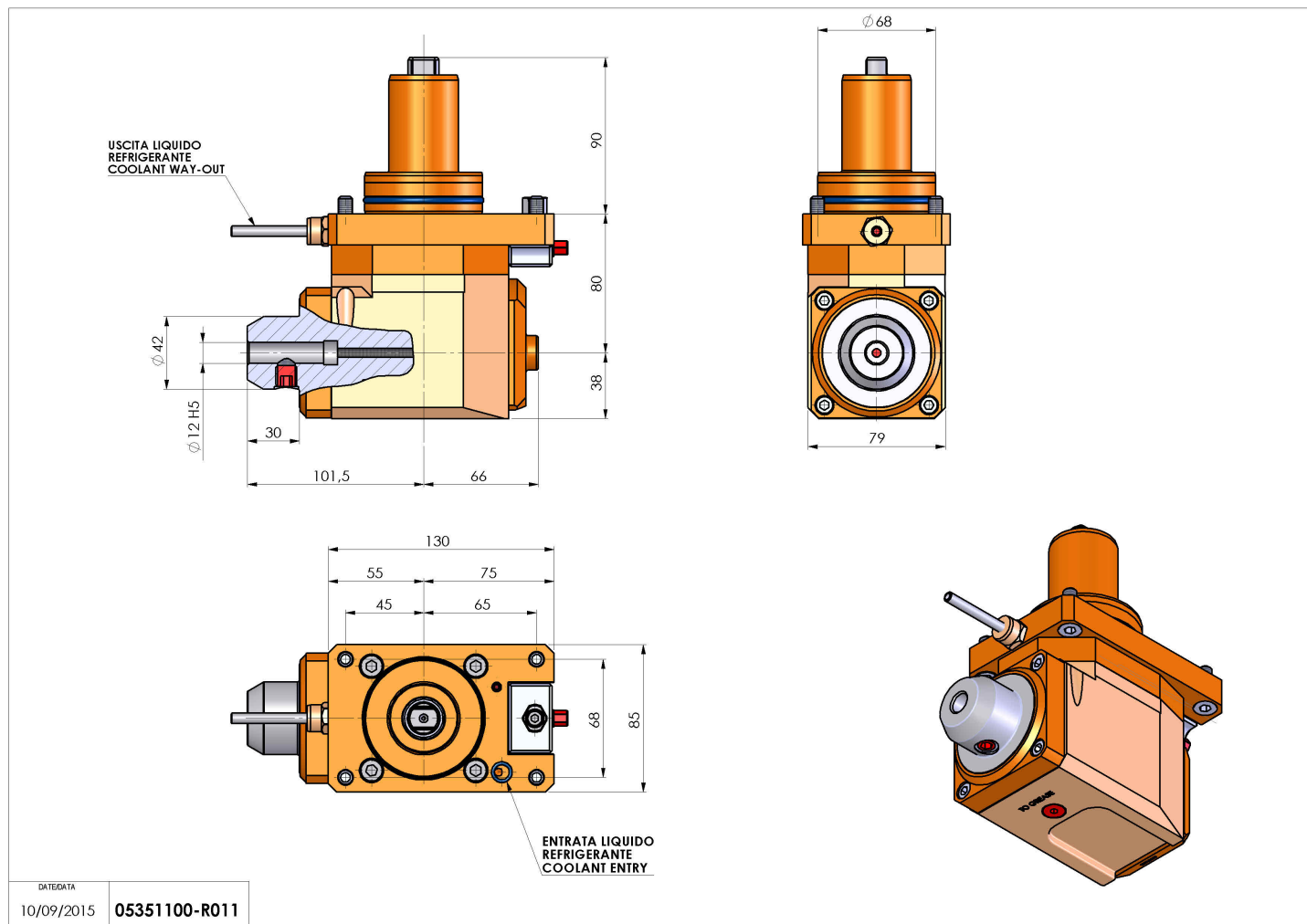


05351100 - LT-A D68 WELDON12 H80 MZ

Tipo	LT-A Portautensili angolare a 90°
Attacco	CILINDRICO 68
Uscita utensile	Weldon 12 DIN1835B
Raffreddamento	Refrigerazione esterna
Senso di rotazione	r1 ↺ r2 ↻
Velocità max [1/min]	6000
Coppia max [Nm]	63
Rapporto	1:1
H [mm]	80
H1 [mm]	38
Accessori	N.D.
Note	N.D.
Note per il montaggio	Solo per mandrino principale



Verificare sempre gli ingombri del portautensile in torretta



Salvo modifiche tecniche