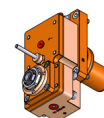
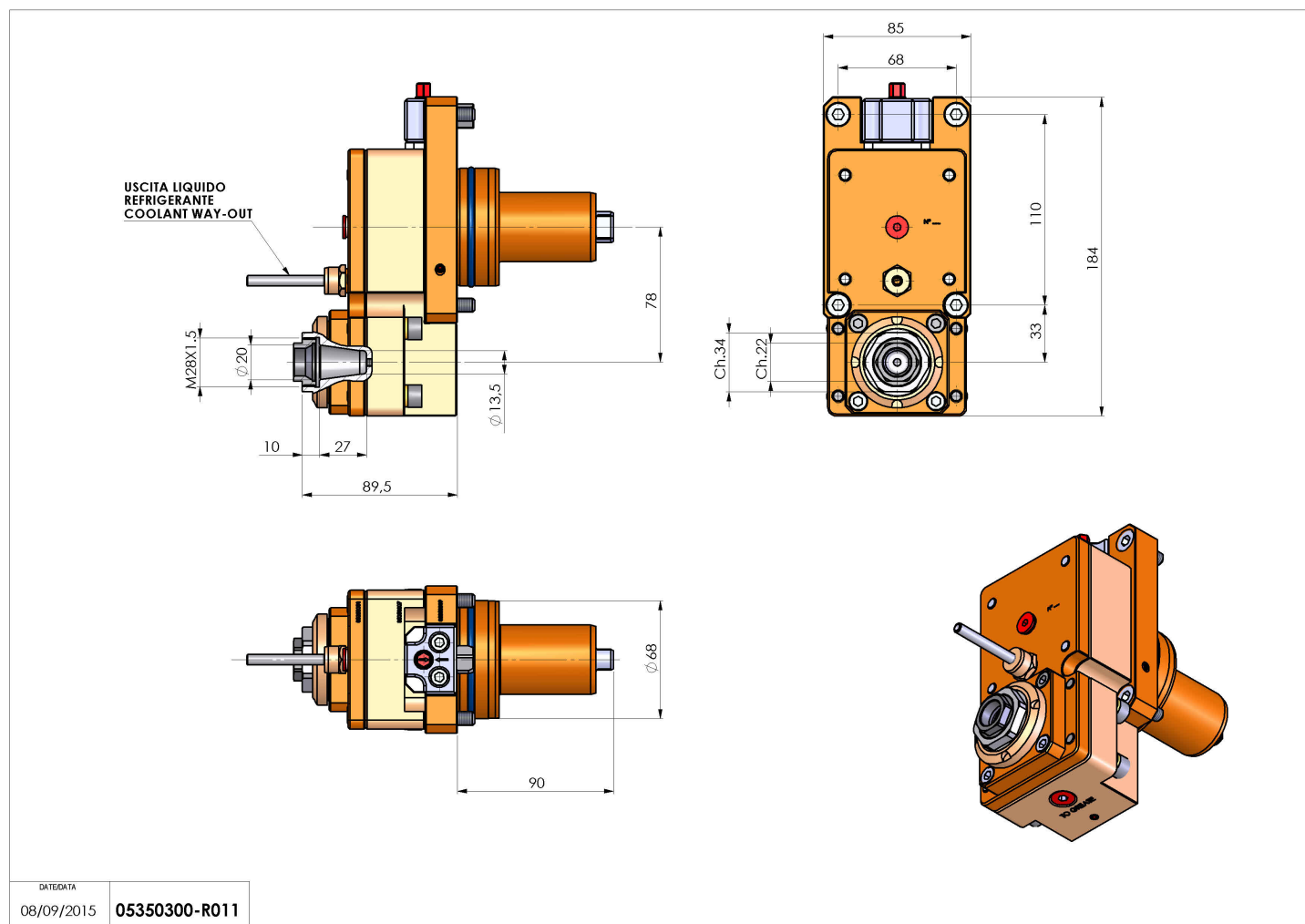


05350300 - LT-S D68 ER20F OFS78 1:3 H90MZ

Tipo	LT-S OFS Portautensili dritto offset
Attacco	CILINDRICO 68
Uscita utensile	Portapinza ER 20 F - ghiera interna
Raffreddamento	Refrigerazione esterna
Offset [mm]	78
Senso di rotazione	r1 ↻ r2 ↻
Velocità max [1/min]	in 5000 / out 15000
Coppia max [Nm]	in 50 / out 14
Rapporto	1:3
H [mm]	89,5
Accessori	N.D.
Note	N.D.
Note per il montaggio	Solo per mandrino principale



Verificare sempre gli ingombri del portautensile in torretta



DATE/DATE	08/09/2015	05350300-R011
-----------	------------	---------------

Salvo modifiche tecniche