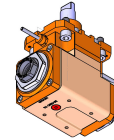
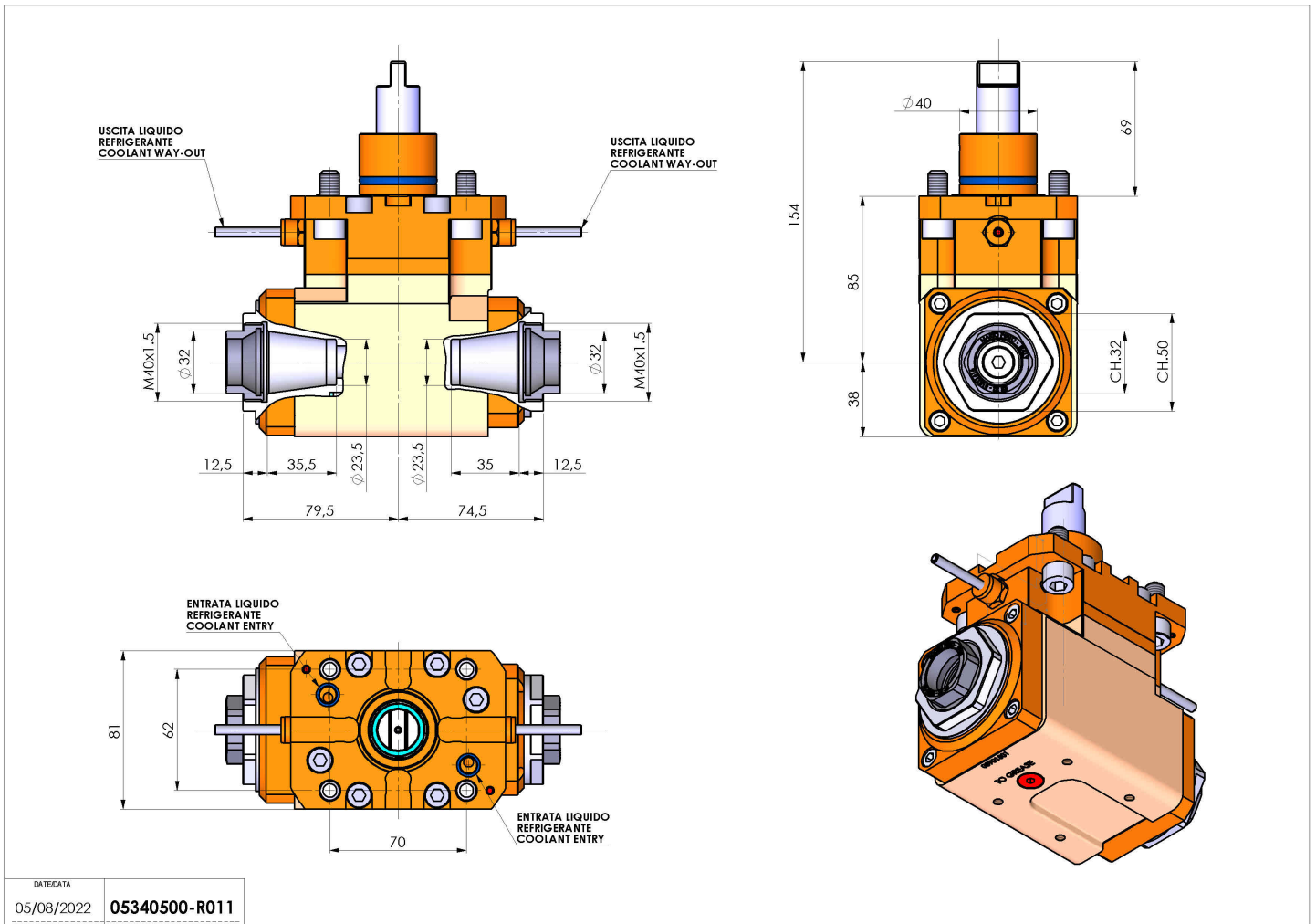


05340500 - LT-A D40 ER32F-32F HS H85

Tipo	LT-A DBL Portautensili angolare doppio a 90°
Attacco	CILINDRICO 40
Uscita utensile	Portapinza ER 32 F - ghiera interna
Raffreddamento	Refrigerazione esterna
Senso di rotazione	r1 r2 r3
Velocità max [1/min]	12000
Coppia max [Nm]	40
Rapporto	1:1
H [mm]	85
H1 [mm]	38
Accessori	N.D.
Note	N.D.
Note per il montaggio	N.D.



Verificare sempre gli ingombri del portautensile in torretta



DATE/DATE: 05/08/2022 **05340500-R011**

Salvo modifiche tecniche