

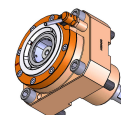
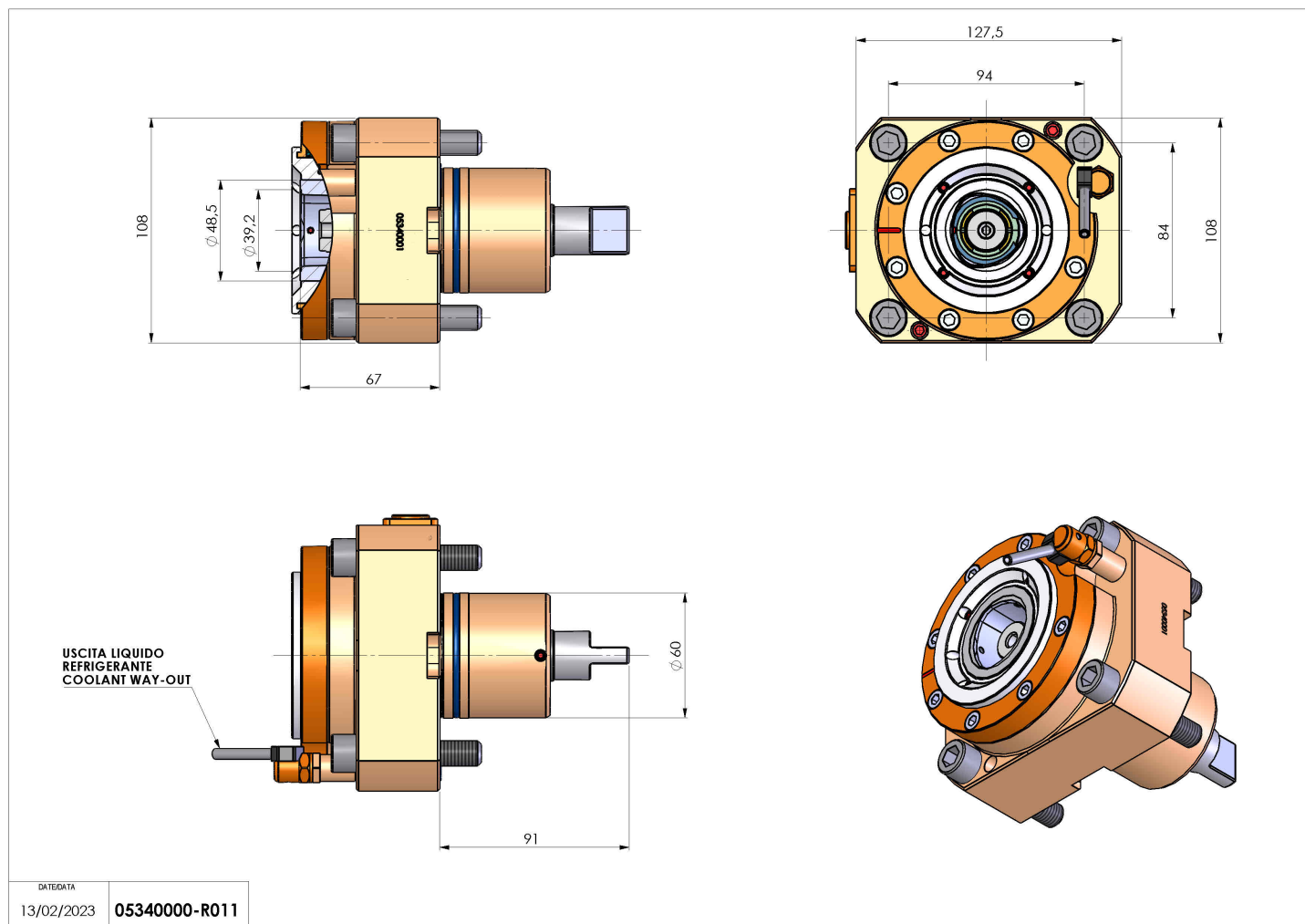


05340000 - LT-S D60 C50 HS H67

Tipo	LT-S Portautensili dritto
Attacco	CILINDRICO 60
Uscita utensile	Poligonale C50 ISO 26623-1
Raffreddamento	Refrigerazione esterna
Senso di rotazione	r1  r2 
Velocità max [1/min]	6000
Coppia max [Nm]	63
Rapporto	1:1
H [mm]	69
Accessori	N.D.
Note	N.D.
Note per il montaggio	N.D.



Verificare sempre gli ingombri del portautensile in torretta



Salvo modifiche tecniche