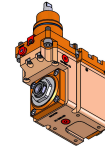
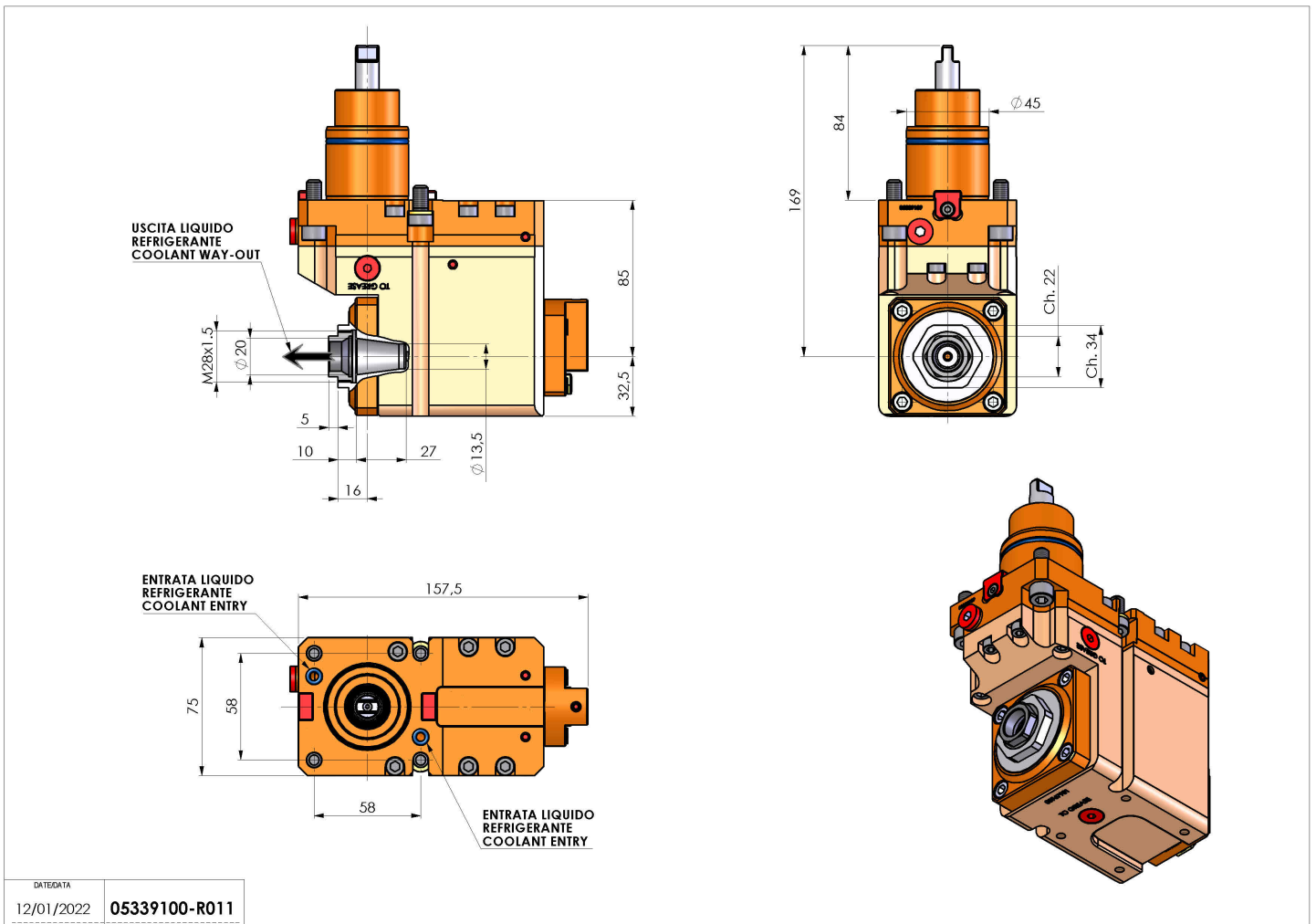


05339100 - LT-A BMT45 ER20F OFS-16 LR HRF 1:1 H85

Tipo	LT-A OFS Portautensili angolare offset a 90°
Attacco	BMT 45
Uscita utensile	Portapinza ER 20 F - ghiera interna
Raffreddamento	Refrigerazione interna HRF
Senso di rotazione	r1 r2
Velocità max [1/min]	6000
Coppia max [Nm]	25
Rapporto	1:1
H [mm]	85
H1 [mm]	32.5
Pressione max [bar]	80
Accessori	N.D.
Note	N.D.
Note per il montaggio	Mandrino principale e secondario



Verificare sempre gli ingombri del portautensile in torretta



DATE/DATE	
12/01/2022	05339100-R011

Salvo modifiche tecniche