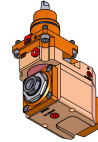
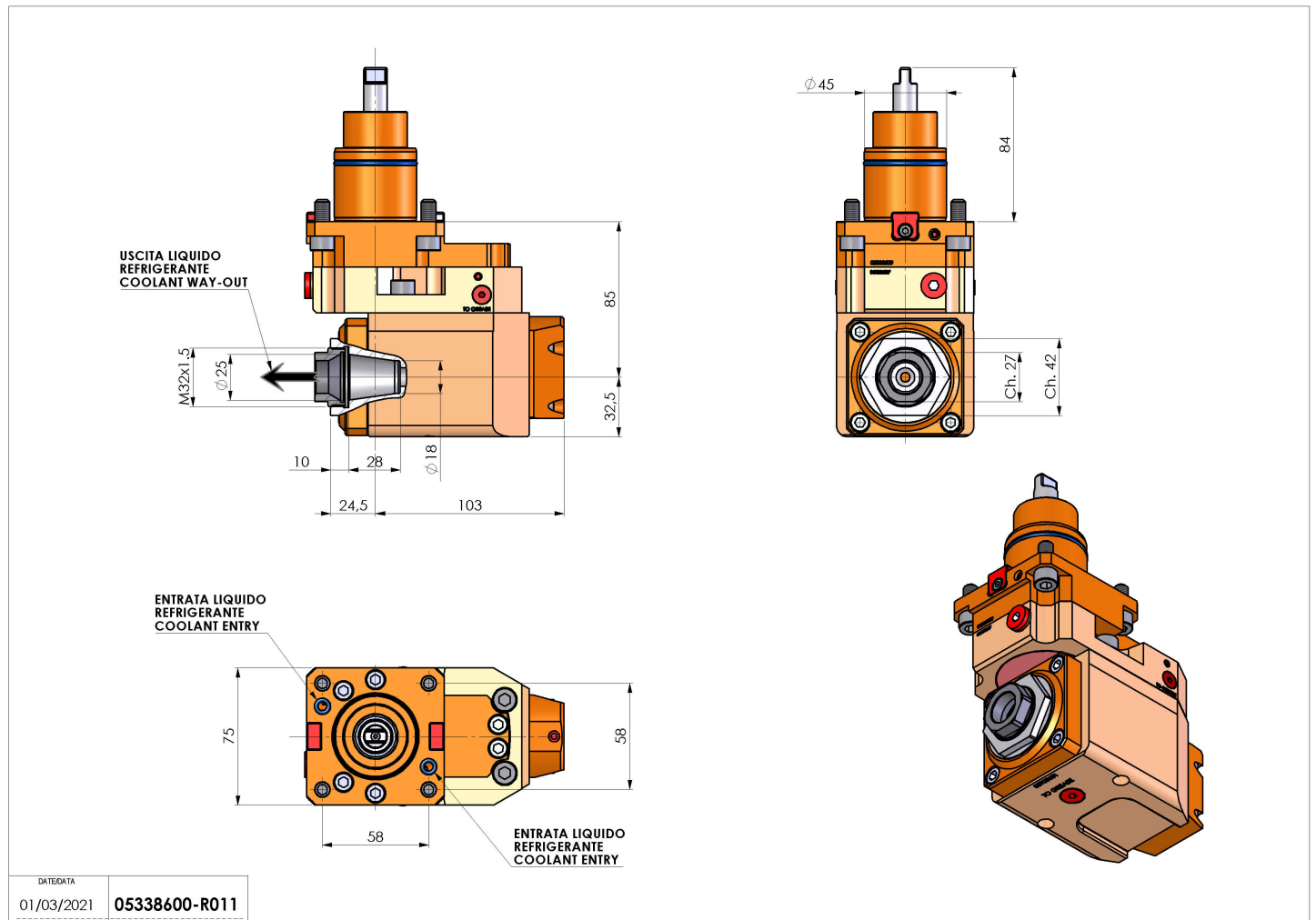


05338700 - LT-A BMT45 ER25F OFS 1:2 LR RF H85

Tipo	LT-A OFS Portautensili angolare offset a 90°
Attacco	BMT 45
Uscita utensile	Portapinza ER 25 F - ghiera interna
Raffreddamento	Refrigerazione interna
Senso di rotazione	r1 r2
Velocità max [1/min]	in 6000 / out 12000
Coppia max [Nm]	in 25 / out 12.5
Rapporto	1:2
H [mm]	85
H1 [mm]	32.5
Pressione max [bar]	20
Accessori	N.D.
Note	N.D.
Note per il montaggio	Mandrino principale e secondario



Verificare sempre gli ingombri del portautensile in torretta



DATE/ATA	01/03/2021
05338600-R011	

Salvo modifiche tecniche