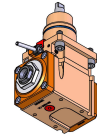
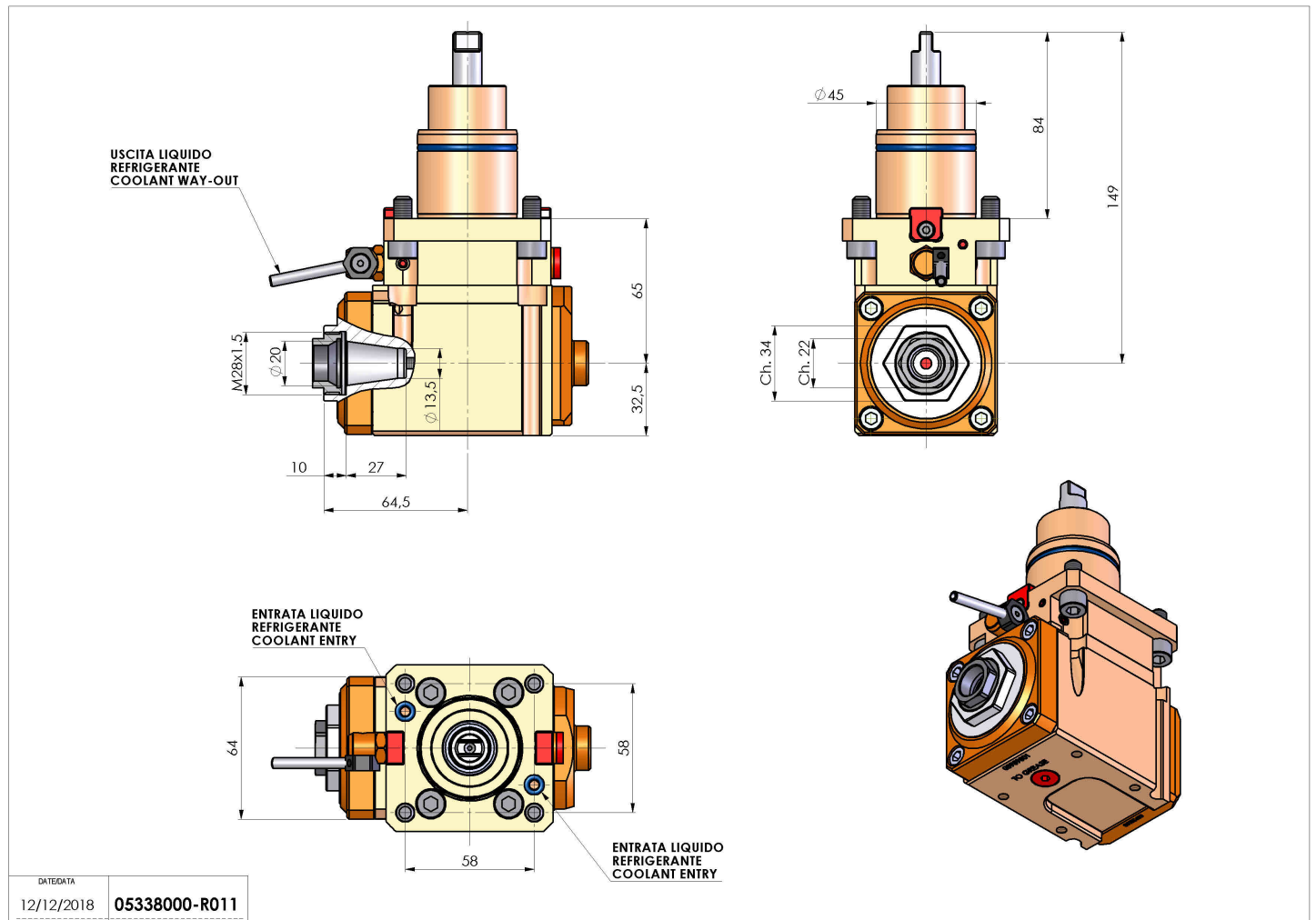


# 05338000 - LT-A BMT45 ER20F LR H65

|                              |                                      |
|------------------------------|--------------------------------------|
| <b>Tipo</b>                  | LT-A<br>Portautensili angolare a 90° |
| <b>Attacco</b>               | BMT 45                               |
| <b>Uscita utensile</b>       | Portapinza ER 20 F - ghiera interna  |
| <b>Raffreddamento</b>        | Refrigerazione esterna               |
| <b>Senso di rotazione</b>    | r1  r2                               |
| <b>Velocità max [1/min]</b>  | 6000                                 |
| <b>Coppia max [Nm]</b>       | 25                                   |
| <b>Rapporto</b>              | 1:1                                  |
| <b>H [mm]</b>                | 65                                   |
| <b>H1 [mm]</b>               | 32.5                                 |
| <b>Accessori</b>             | N.D.                                 |
| <b>Note</b>                  | N.D.                                 |
| <b>Note per il montaggio</b> | Mandrino principale e secondario     |



Verificare sempre gli ingombri del portautensile in torretta



|            |               |
|------------|---------------|
| DATE/DATE  | 05338000-R011 |
| 12/12/2018 |               |

Salvo modifiche tecniche