

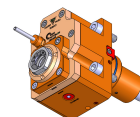


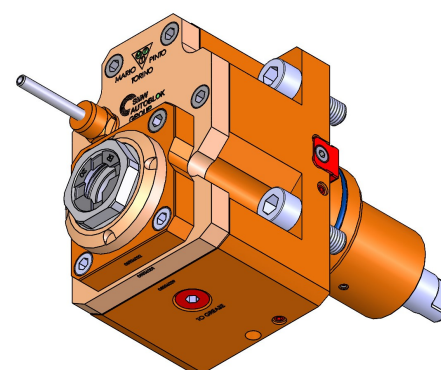
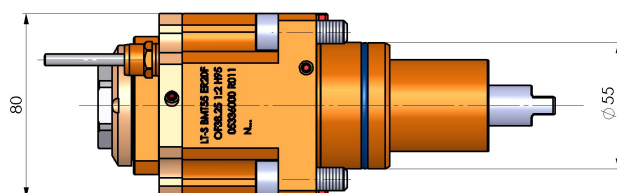
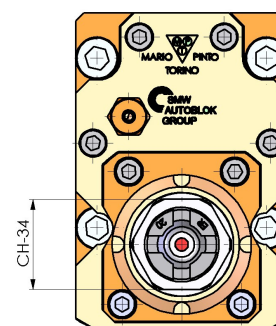
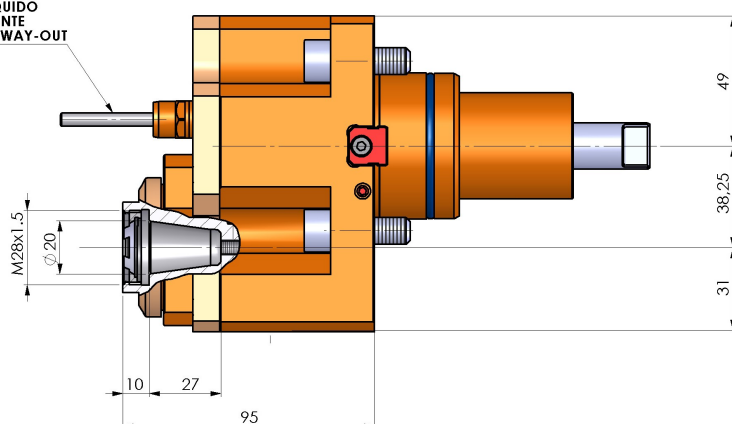
05336000 - LT-S BMT55 ER20F OF38.25 1:2 H95

| | |
|------------------------------|---|
| Tipo | LT-S OFS Portautensili dritto offset |
| Attacco | BMT 55 |
| Uscita utensile | Portapinza ER 20 F - ghiera interna |
| Raffreddamento | Refrigerazione esterna |
| Offset [mm] | 38,25 |
| Senso di rotazione | r1  r2  |
| Velocità max [1/min] | in 6000 / out 12000 |
| Coppia max [Nm] | in 40 / out 20 |
| Rapporto | 1:2 |
| H [mm] | 95 |
| Accessori | N.D. |
| Note | N.D. |
| Note per il montaggio | N.D. |



Verificare sempre gli ingombri del portautensile in torretta

USCITA LIQUIDO
REFRIGERANTE
COOLANT WAY-OUT



| | |
|------------|---------------|
| DATE DATA | |
| 24/10/2024 | 05336000-R011 |

Salvo modifiche tecniche