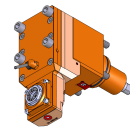


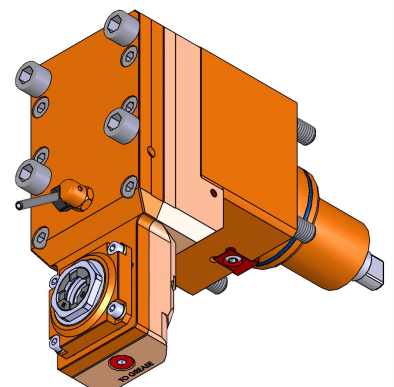
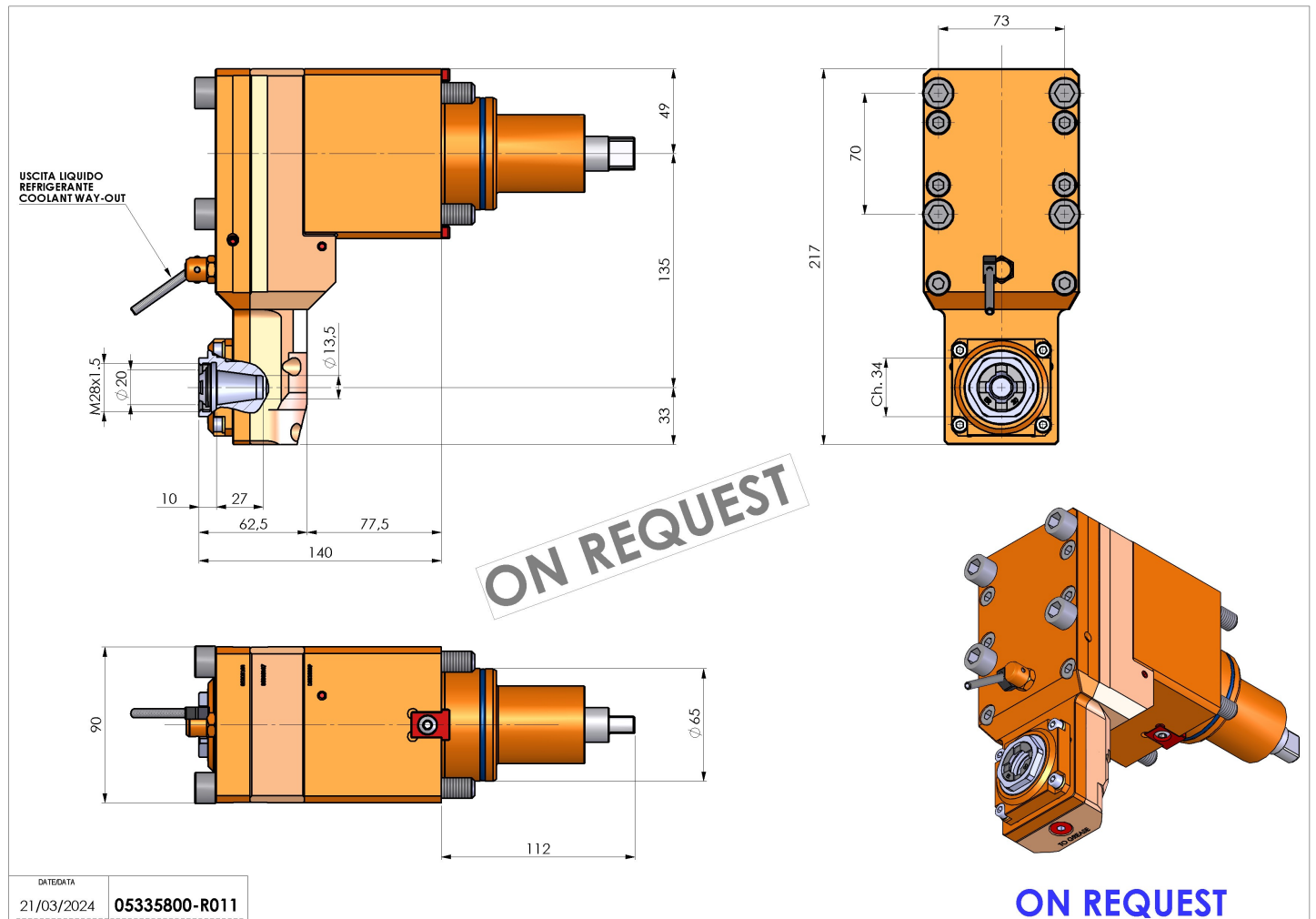
05335800 - LT-S BMT65 ER20F OFS135 1:1 H140

Tipo	LT-S OFS Portautensili dritto offset
Attacco	BMT 65
Uscita utensile	Portapinza ER 20 F - ghiera interna
Raffreddamento	Refrigerazione esterna
Offset [mm]	135
Senso di rotazione	r1 ↻ r2 ↻
Velocità max [1/min]	5000
Coppia max [Nm]	50
Rapporto	1:1
H [mm]	140
Accessori	N.D.
Note	N.D.
Note per il montaggio	N.D.



ON REQUEST

Verificare sempre gli ingombri del portautensile in torretta



ON REQUEST

Salvo modifiche tecniche

DATE/DATE
21/03/2024 05335800-R011