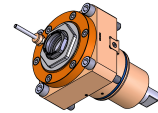
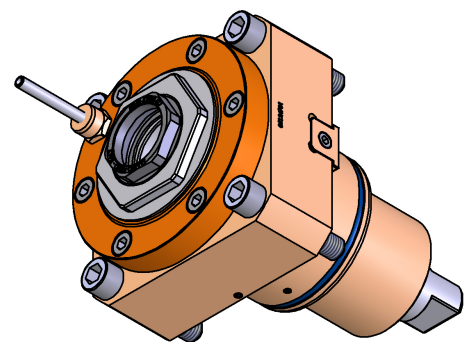
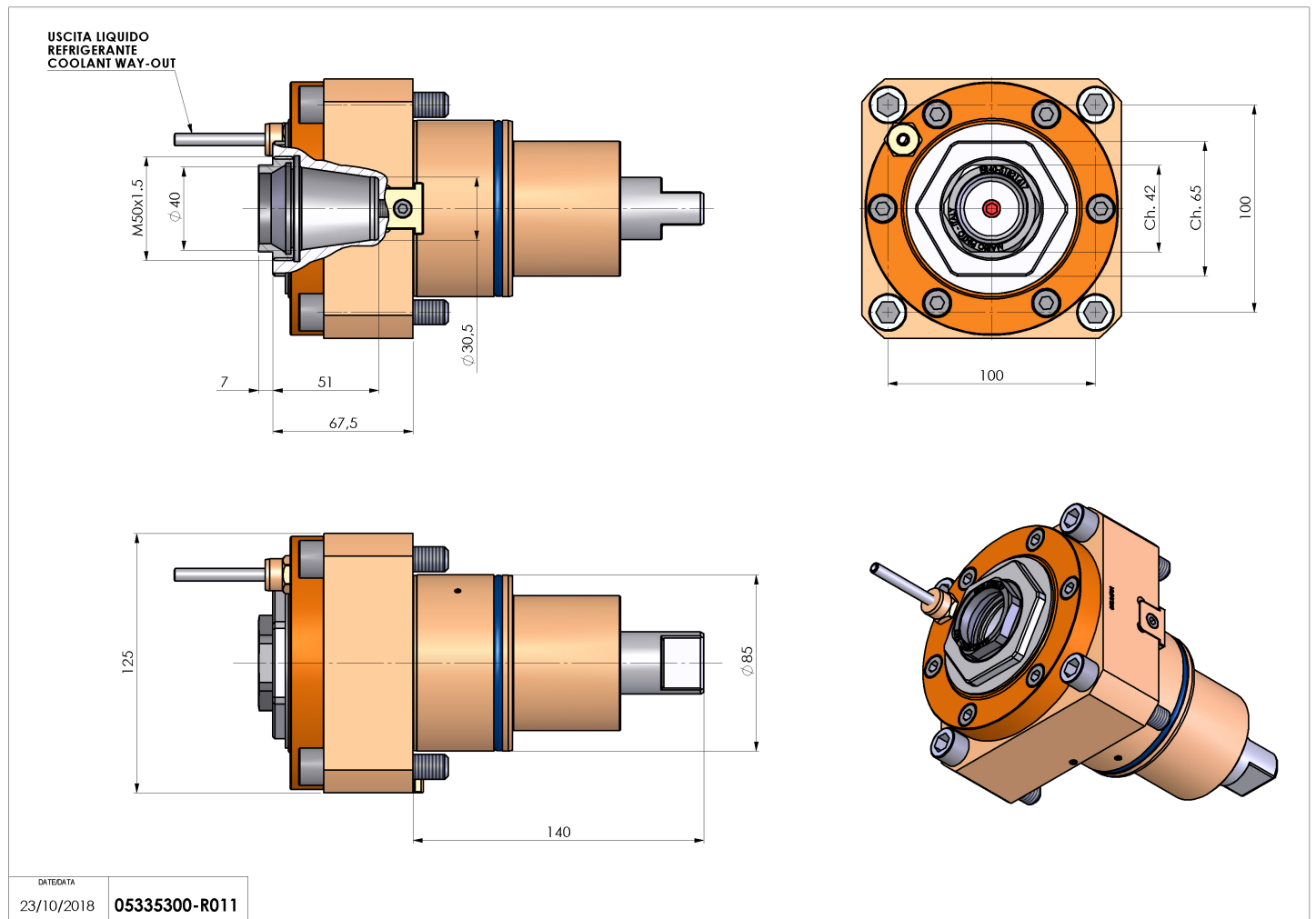


05335300 - LT-S BMT85 ER40F H68

Tipo	LT-S Portautensili dritto
Attacco	BMT 85
Uscita utensile	Portapinza ER 40 F - ghiera interna
Raffreddamento	Refrigerazione esterna
Senso di rotazione	r1 ↻ r2 ↻
Velocità max [1/min]	4000
Coppia max [Nm]	100
Rapporto	1:1
H [mm]	68
Accessori	N.D.
Note	N.D.
Note per il montaggio	N.D.



Verificare sempre gli ingombri del portautensile in torretta



Salvo modifiche tecniche

DATE/DATE	05335300-R011
23/10/2018	