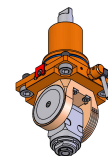
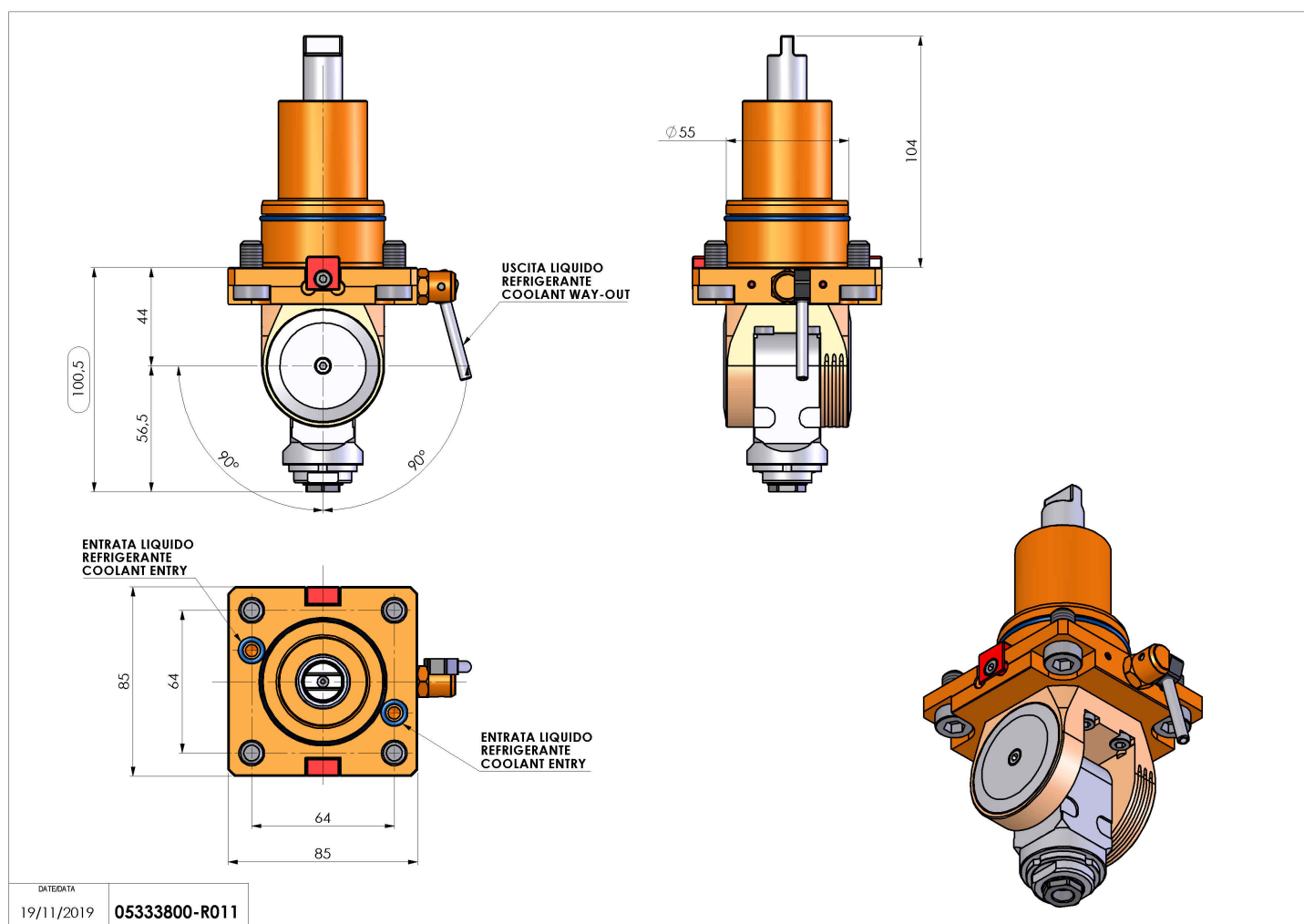


## 05333800 - LT-T BMT55 ER11F H44-100

<b>Tipo</b>	LT-T Portautensili tiltabile
<b>Attacco</b>	BMT 55
<b>Uscita utensile</b>	Portapinza ER 11 F
<b>Raffreddamento</b>	Refrigerazione esterna
<b>Senso di rotazione</b>	r1  r2 
<b>Velocità max [1/min]</b>	6000
<b>Coppia max [Nm]</b>	13
<b>Rapporto</b>	1:1
<b>H [mm]</b>	44-100
<b>Accessori</b>	N.D.
<b>Note</b>	N.D.
<b>Note per il montaggio</b>	N.D.



Verificare sempre gli ingombri del portautensile in torretta



Salvo modifiche tecniche