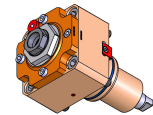
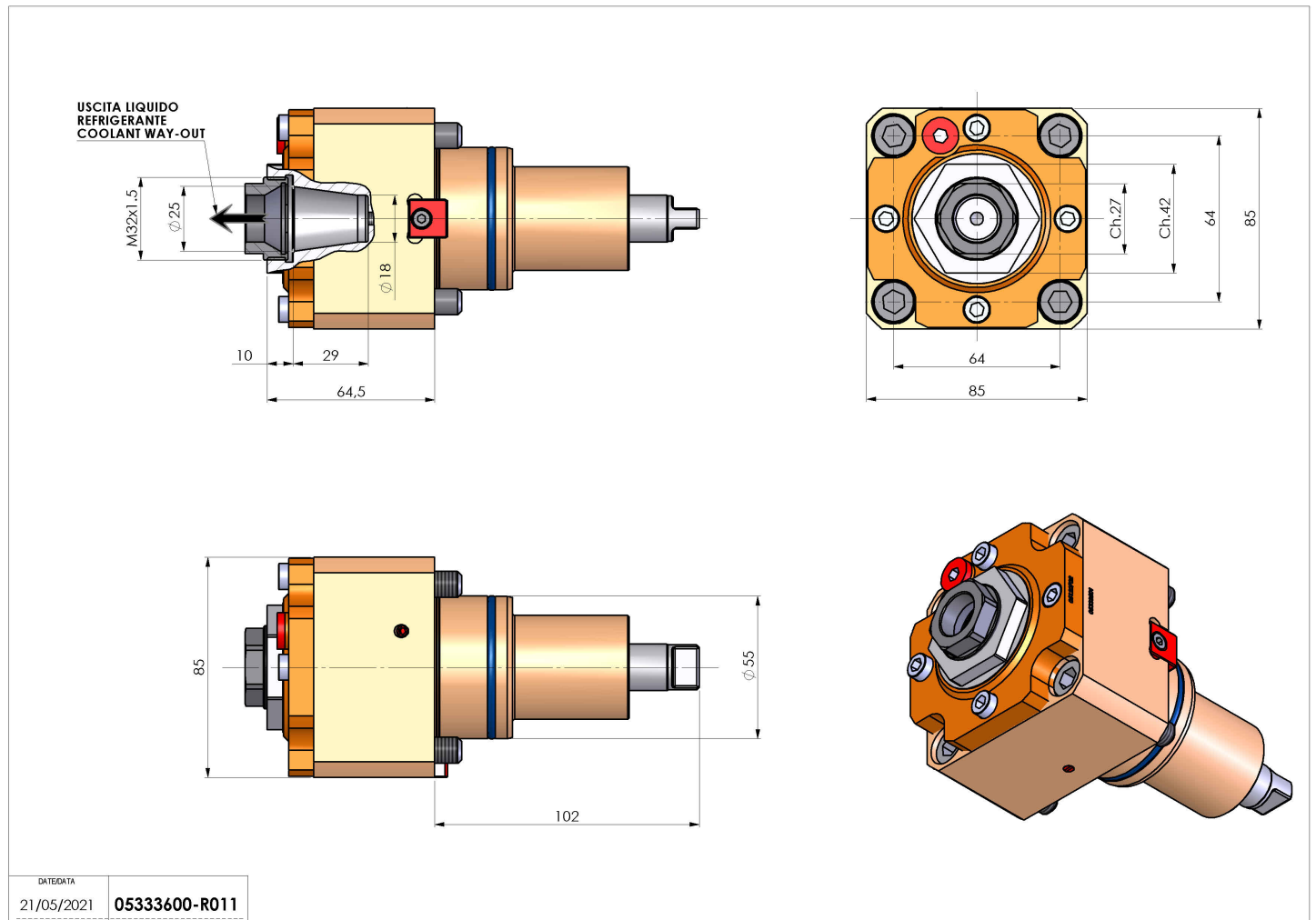


05333600 - LT-S BMT55 ER25F HRF H62.5

Tipo	LT-S Portautensili dritto
Attacco	BMT 55
Uscita utensile	Portapinza ER 25 F - ghiera interna
Raffreddamento	Refrigerazione interna HRF
Senso di rotazione	r1 r2
Velocità max [1/min]	6000
Coppia max [Nm]	40
Rapporto	1:1
H [mm]	62.5
Pressione max [bar]	70
Accessori	N.D.
Note	N.D.
Note per il montaggio	N.D.



Verificare sempre gli ingombri del portautensile in torretta



DATE/DATE	05333600-R011
21/05/2021	

Salvo modifiche tecniche