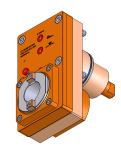
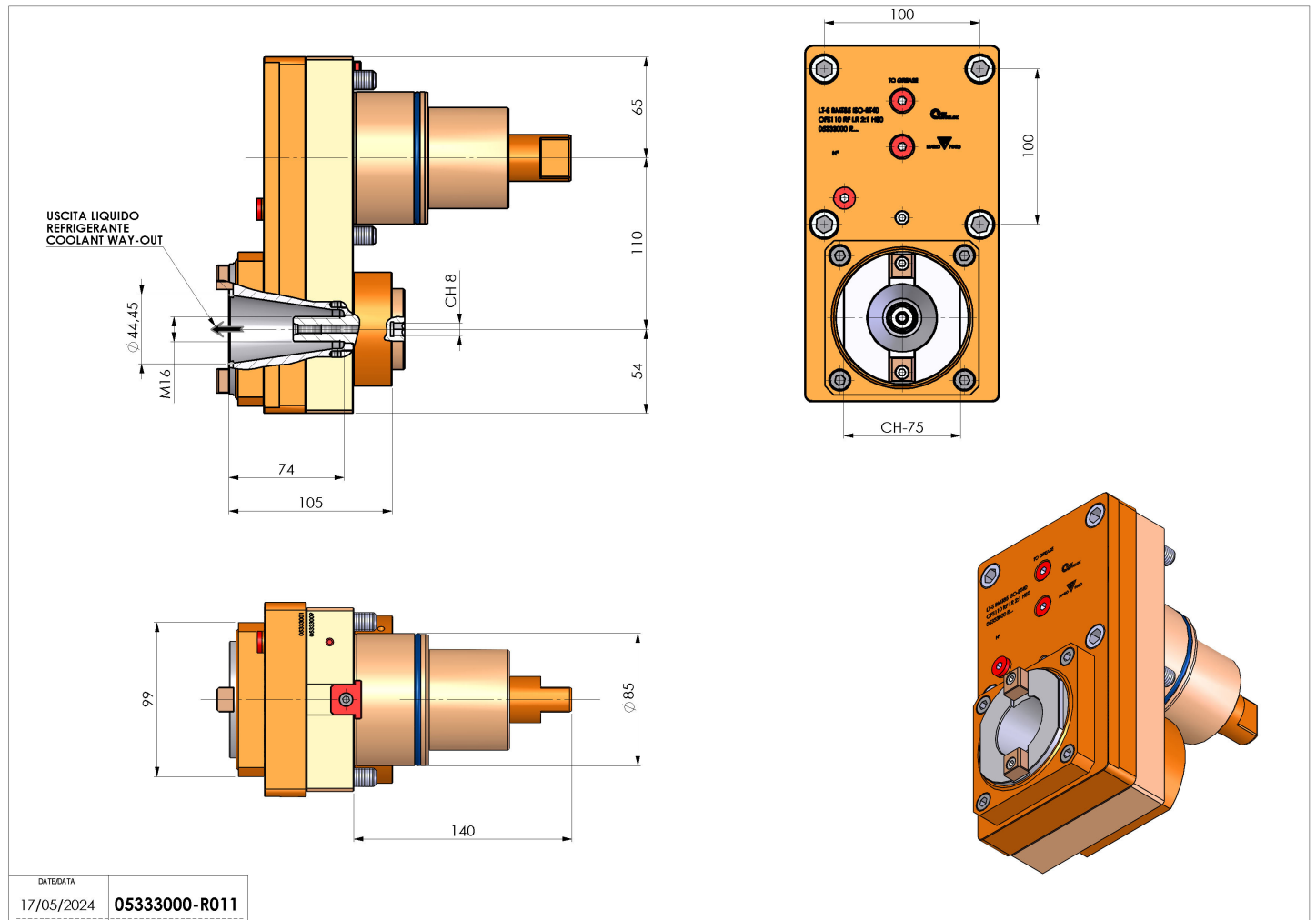


05333000 - LT-S BMT85 ISO-BT40 OFS110 RF LR 2:1 H80

Tipo	LT-S OFS Portautensili dritto offset
Attacco	BMT 85
Uscita utensile	Cambio rapido ISO-BT40
Raffreddamento	Refrigerazione interna
Offset [mm]	110
Senso di rotazione	r1 ↻ r2 ↻
Velocità max [1/min]	in 4000 / out 2000
Coppia max [Nm]	in 90 / out 180
Rapporto	2:1
H [mm]	80
Pressione max [bar]	20
Accessori	N.D.
Note	N.D.
Note per il montaggio	N.D.



Verificare sempre gli ingombri del portautensile in torretta



DATE/ATA
17/05/2024 05333000-R011

Salvo modifiche tecniche