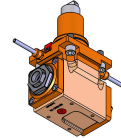
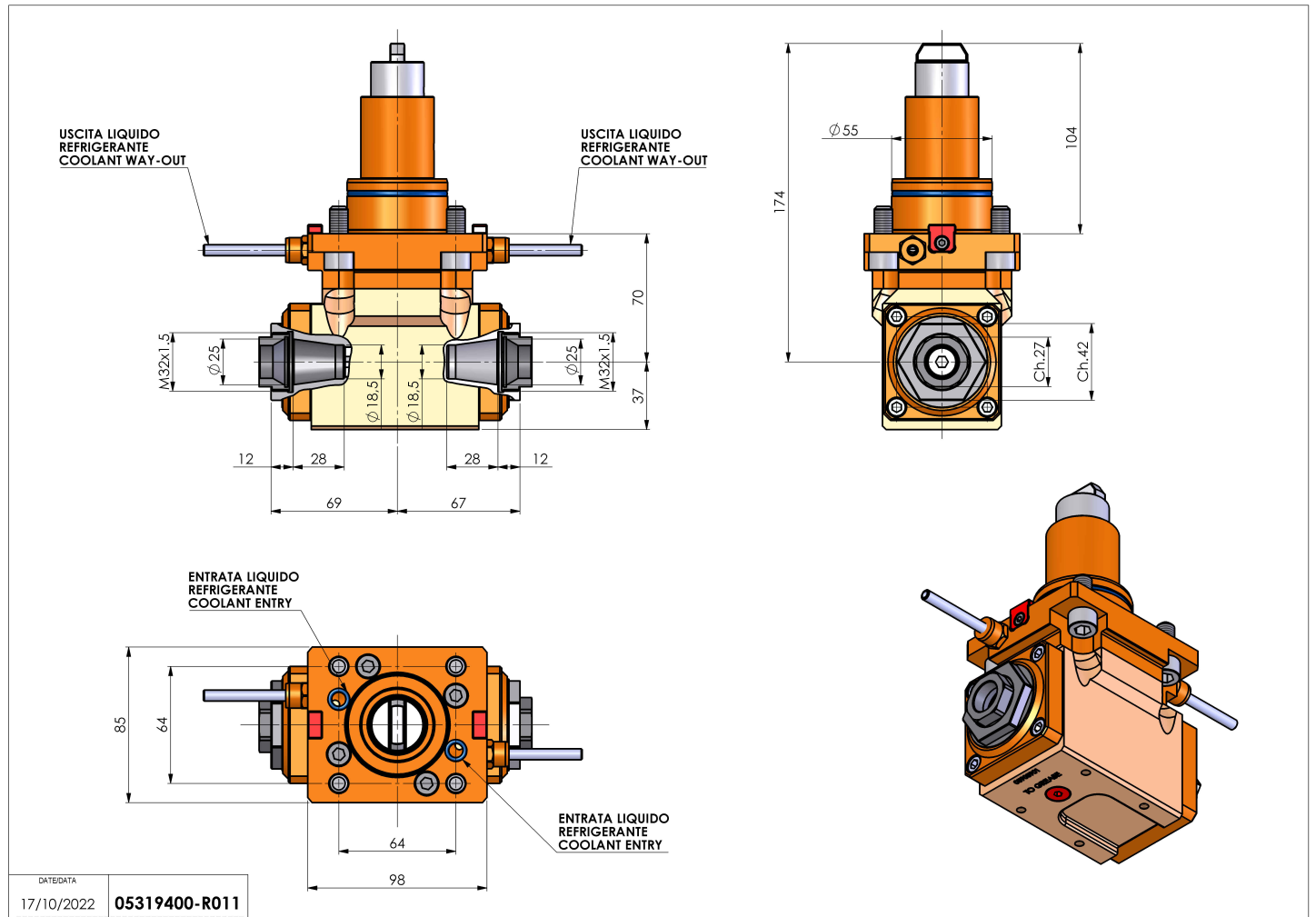


# 05319400 - LT-A BMT55 BD ER25F-25F H70

<b>Tipo</b>	LT-A Portautensili angolare a 90°
<b>Attacco</b>	BMT 55 BIG DRIVE
<b>Uscita utensile</b>	Portapinza ER 25 F - ghiera interna
<b>Raffreddamento</b>	Refrigerazione esterna
<b>Senso di rotazione</b>	r1  r2  r3
<b>Velocità max [1/min]</b>	6000
<b>Coppia max [Nm]</b>	40
<b>Rapporto</b>	1:1
<b>H [mm]</b>	70
<b>H1 [mm]</b>	37
<b>Accessori</b>	N.D.
<b>Note</b>	N.D.
<b>Note per il montaggio</b>	N.D.



Verificare sempre gli ingombri del portautensile in torretta



DATE/DATE  
17/10/2022 **05319400-R011**

Salvo modifiche tecniche