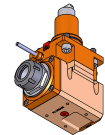
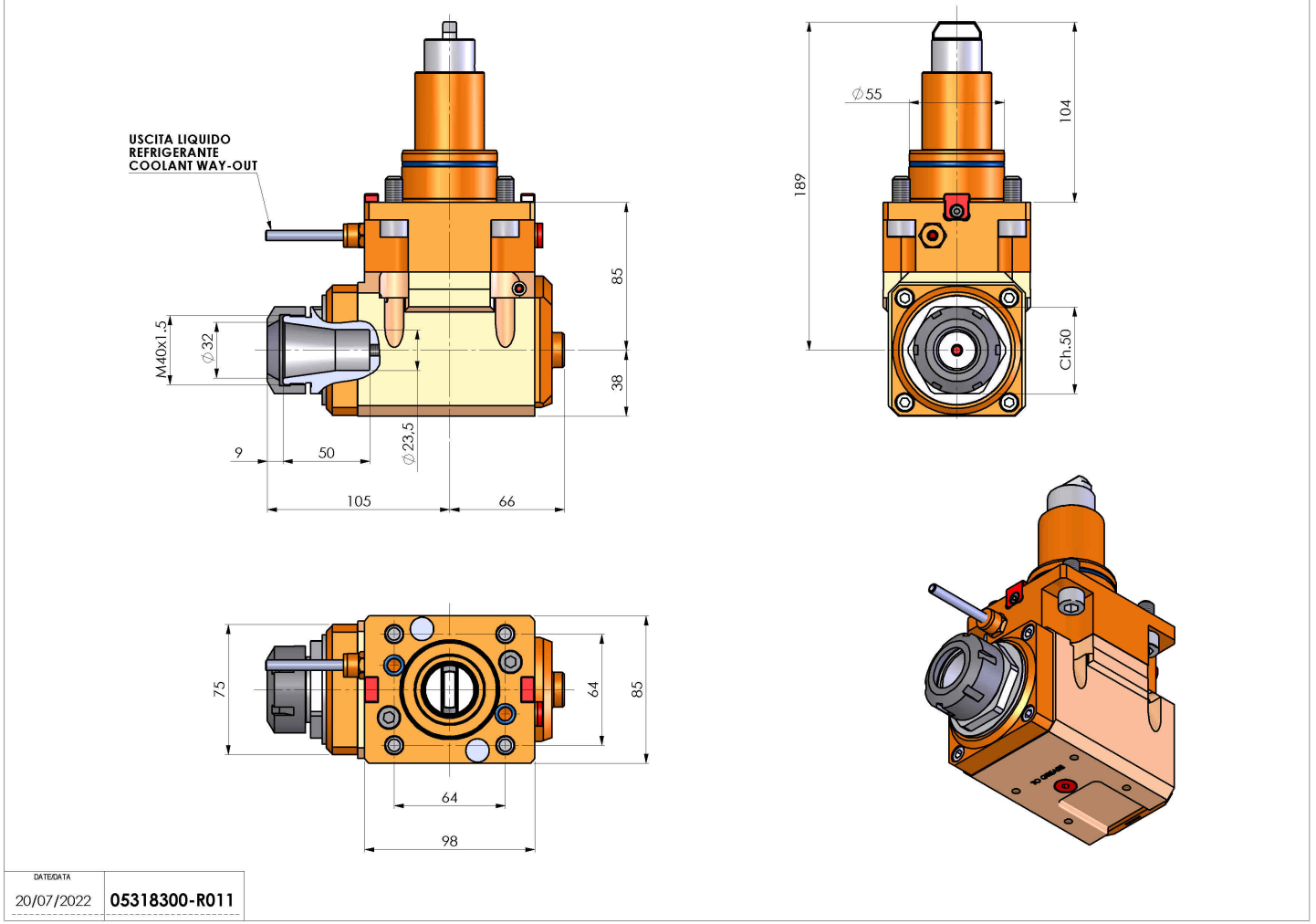


05318300 - LT-A BMT55 BD ER32 LR 2:1 H85

| | |
|------------------------------|--------------------------------------|
| Tipo | LT-A Portautensili angolare a 90° |
| Attacco | BMT 55 BIG DRIVE |
| Uscita utensile | Portapinza ER 32 |
| Raffreddamento | Refrigerazione esterna |
| Senso di rotazione | r1 ↻ r2 ↻ |
| Velocità max [1/min] | in 6000 / out 3000 |
| Coppia max [Nm] | in 70 / out 140 |
| Rapporto | 2:1 |
| H [mm] | 85 |
| H1 [mm] | 38 |
| Accessori | N.D. |
| Note | N.D. |
| Note per il montaggio | N.D. |



Verificare sempre gli ingombri del portautensile in torretta



| | |
|------------|---------------|
| DATE/DATE | 05318300-R011 |
| 20/07/2022 | |

Salvo modifiche tecniche