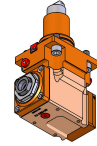
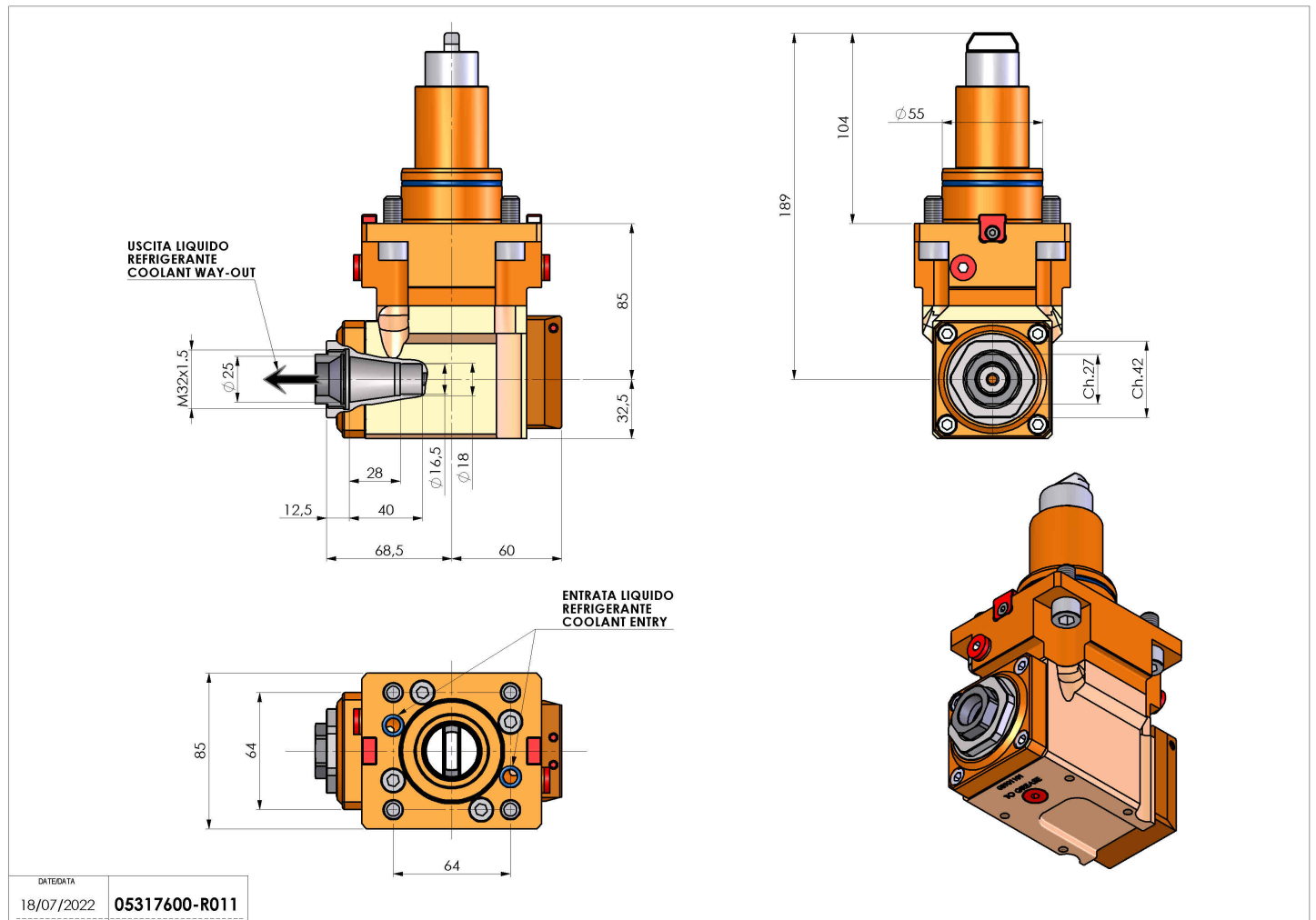


05317600 - LT-A BMT55 BD ER25F RF H85

Tipo	LT-A Portautensili angolare a 90°
Attacco	BMT 55 BIG DRIVE
Uscita utensile	Portapinza ER 25 F - ghiera interna
Raffreddamento	Refrigerazione interna
Senso di rotazione	r1 r2
Velocità max [1/min]	6000
Coppia max [Nm]	40
Rapporto	1:1
H [mm]	85
H1 [mm]	32.5
Pressione max [bar]	20
Accessori	N.D.
Note	N.D.
Note per il montaggio	Mandrino principale e secondario



Verificare sempre gli ingombri del portautensile in torretta



DATE/DATE: 18/07/2022 **05317600-R011**

Salvo modifiche tecniche