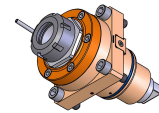
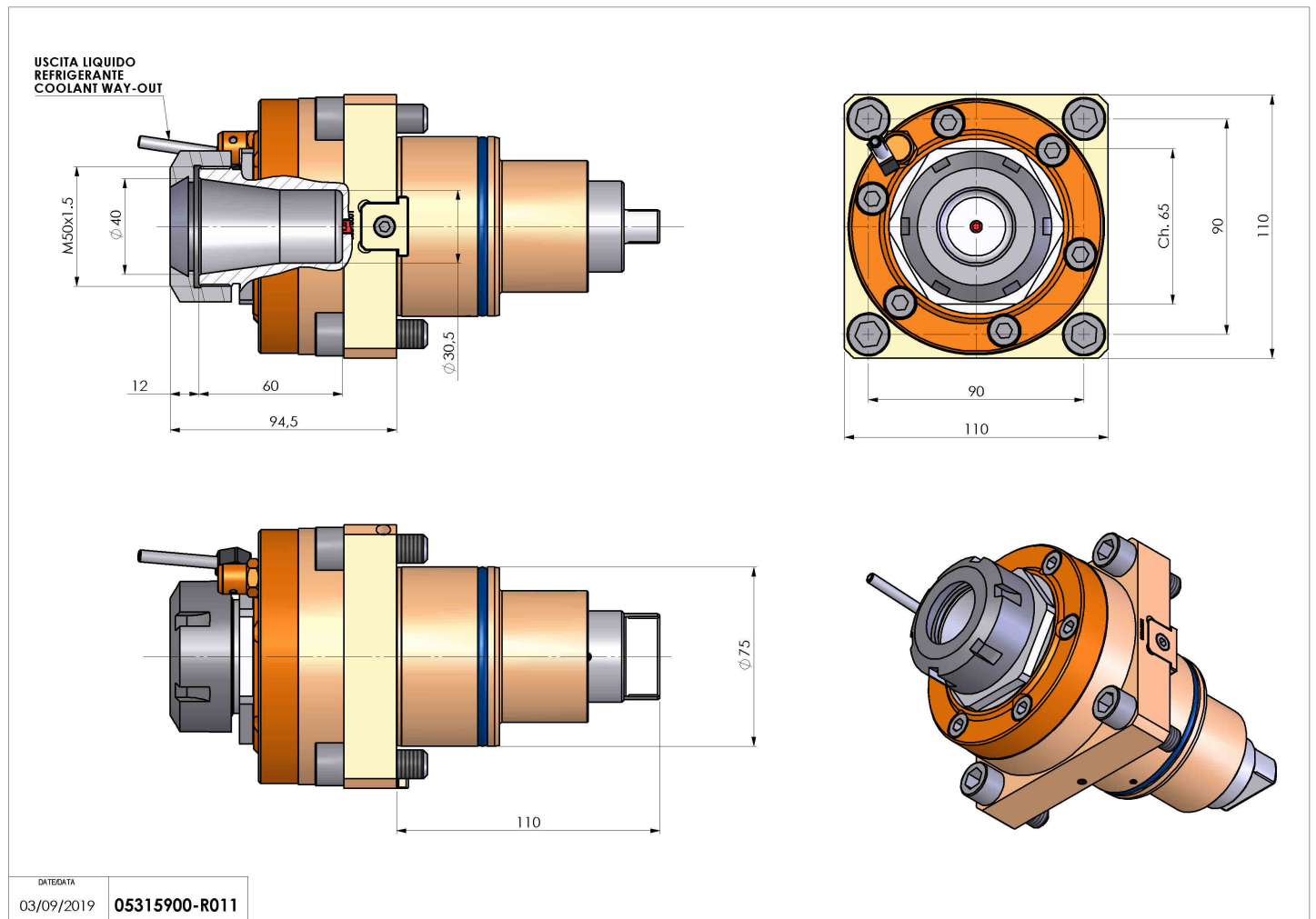


05315900 - LT-S BMT75 BD ER40 H95

| | |
|------------------------------|------------------------------|
| Tipo | LT-S Portautensili dritto |
| Attacco | BMT 75 BIG DRIVE |
| Uscita utensile | Portapinza ER 40 |
| Raffreddamento | Refrigerazione esterna |
| Senso di rotazione | r1 ↻ r2 ↻ |
| Velocità max [1/min] | 4000 |
| Coppia max [Nm] | 100 |
| Rapporto | 1:1 |
| H [mm] | 95 |
| Accessori | N.D. |
| Note | N.D. |
| Note per il montaggio | N.D. |



Verificare sempre gli ingombri del portautensile in torretta



Salvo modifiche tecniche