
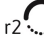
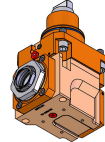
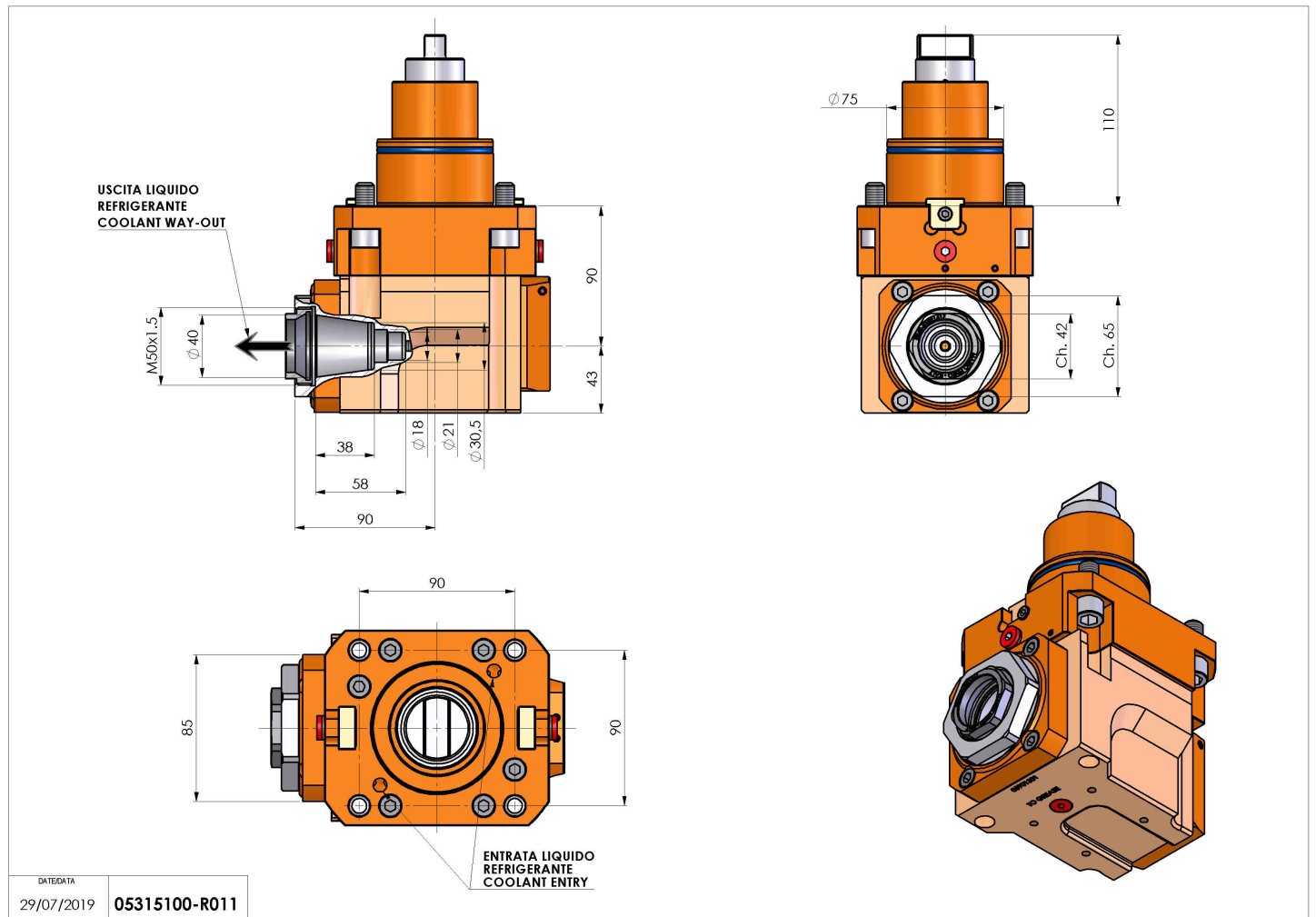


## 05315100 - LT-A BMT75 BD ER40F LR RF H90

<b>Tipo</b>	LT-A Portautensili angolare a 90°
<b>Attacco</b>	BMT 75 BIG DRIVE
<b>Uscita utensile</b>	Portapinza ER 40 F - ghiera interna
<b>Raffreddamento</b>	Refrigerazione interna
<b>Senso di rotazione</b>	r1  r2 
<b>Velocità max [1/min]</b>	4000
<b>Coppia max [Nm]</b>	80
<b>Rapporto</b>	1:1
<b>H [mm]</b>	90
<b>H1 [mm]</b>	43
<b>Pressione max [bar]</b>	20
<b>Accessori</b>	N.D.
<b>Note</b>	N.D.
<b>Note per il montaggio</b>	Mandrino principale e secondario



Verificare sempre gli ingombri del portautensile in torretta



Salvo modifiche tecniche