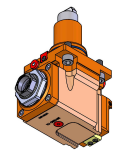
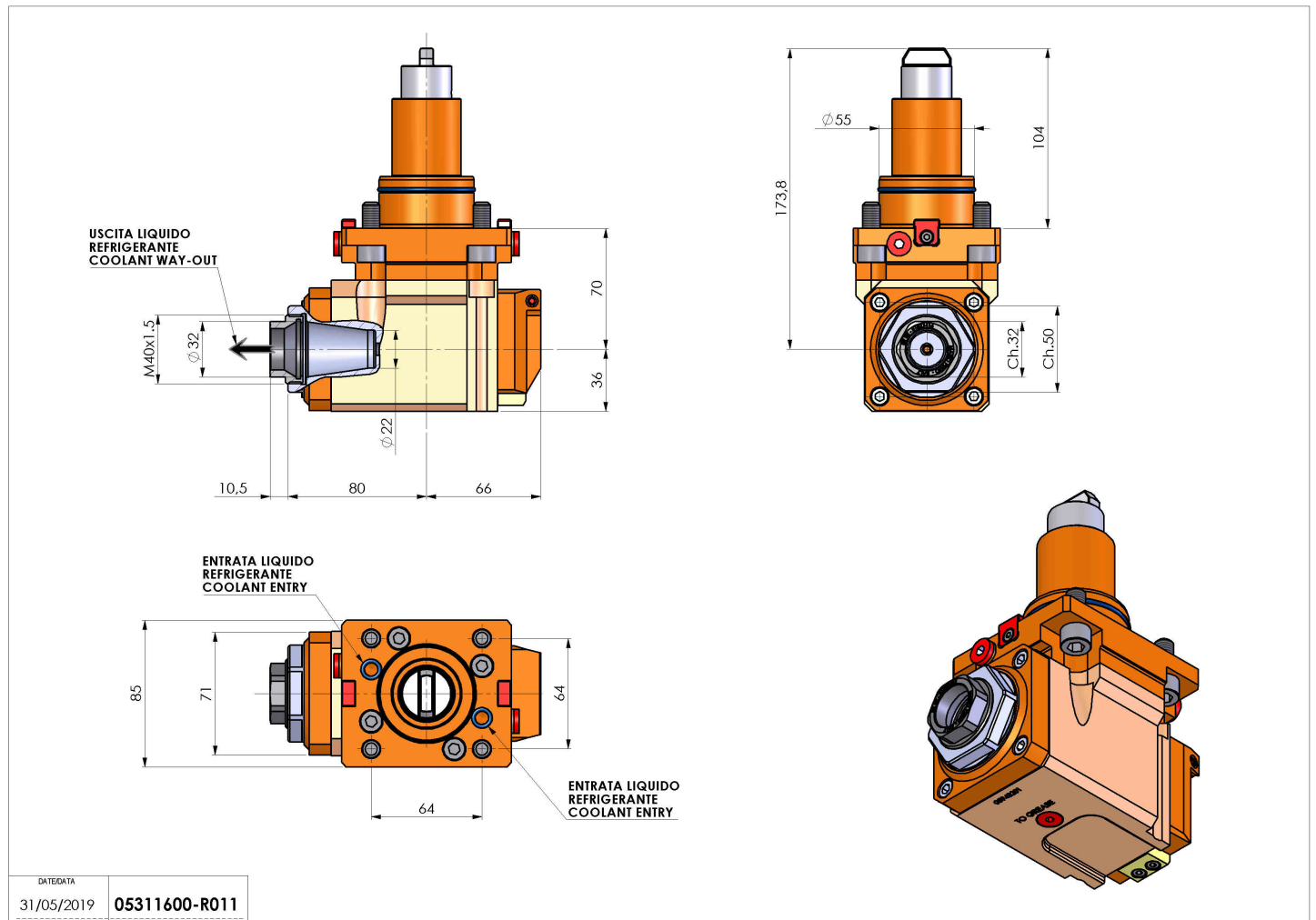


05311600 - LT-A BMT 55 BD ER32F HRF H70

Tipo	LT-A Portautensili angolare a 90°
Attacco	BMT 55 BIG DRIVE
Uscita utensile	Portapinza ER 32 F - ghiera interna
Raffreddamento	Refrigerazione interna HRF
Senso di rotazione	r1 r2
Velocità max [1/min]	6000
Coppia max [Nm]	60
Rapporto	1:1
H [mm]	70
H1 [mm]	36
Pressione max [bar]	80
Accessori	N.D.
Note	N.D.
Note per il montaggio	N.D.



Verificare sempre gli ingombri del portautensile in torretta



DATE/DATE	31/05/2019
PART NUMBER	05311600-R011

Salvo modifiche tecniche