

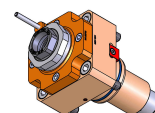
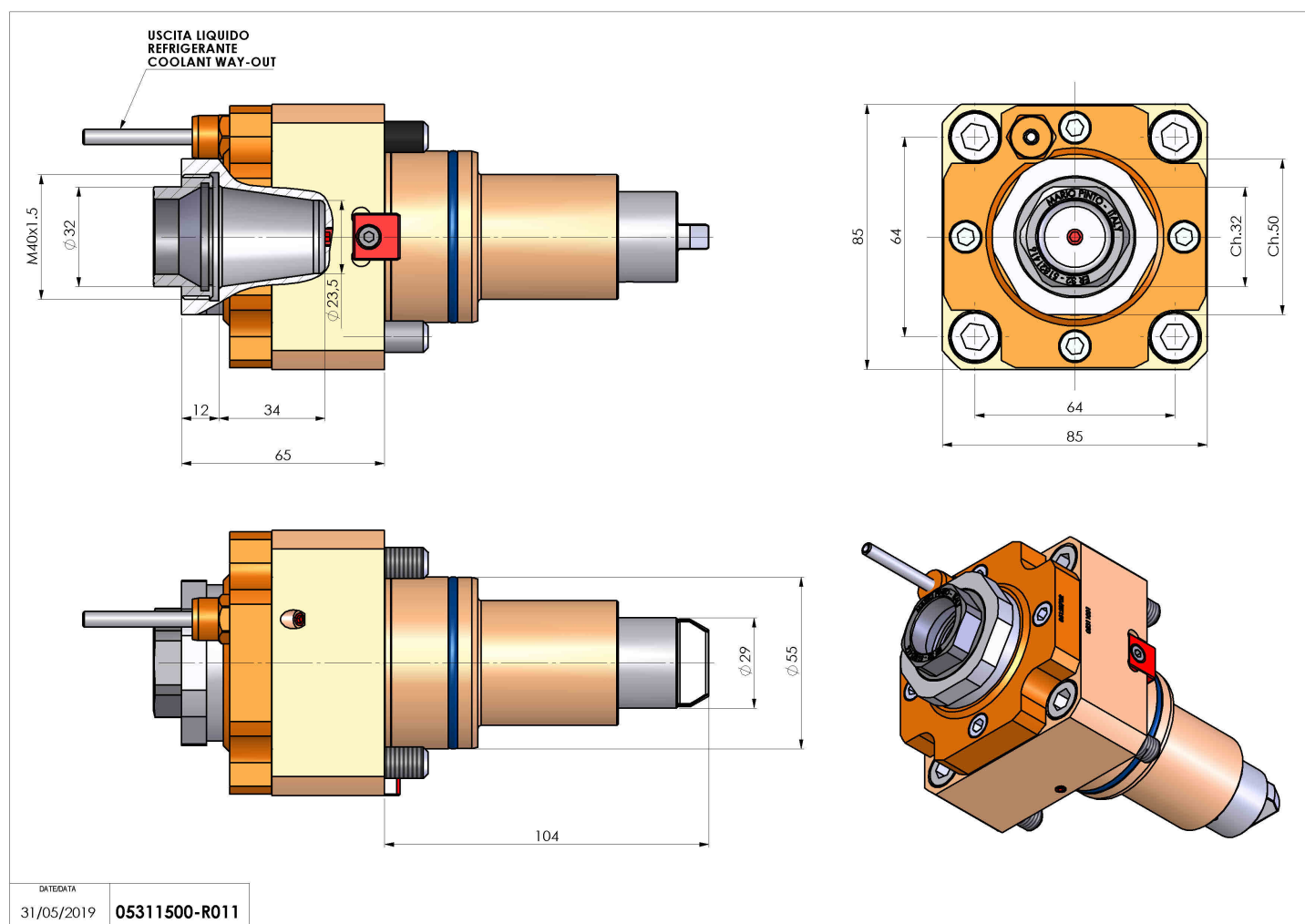


05311500 - LT-S BMT55 BD ER32F H65

Tipo	LT-S Portautensili dritto
Attacco	BMT 55 BIG DRIVE
Uscita utensile	Portapinza ER 32 F - ghiera interna
Raffreddamento	Refrigerazione esterna
Senso di rotazione	r1  r2 
Velocità max [1/min]	6000
Coppia max [Nm]	60
Rapporto	1:1
H [mm]	65
Accessori	N.D.
Note	N.D.
Note per il montaggio	N.D.



Verificare sempre gli ingombri del portautensile in torretta



DATE/ATA
31/05/2019 05311500-R011

Salvo modifiche tecniche