

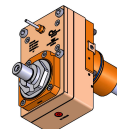
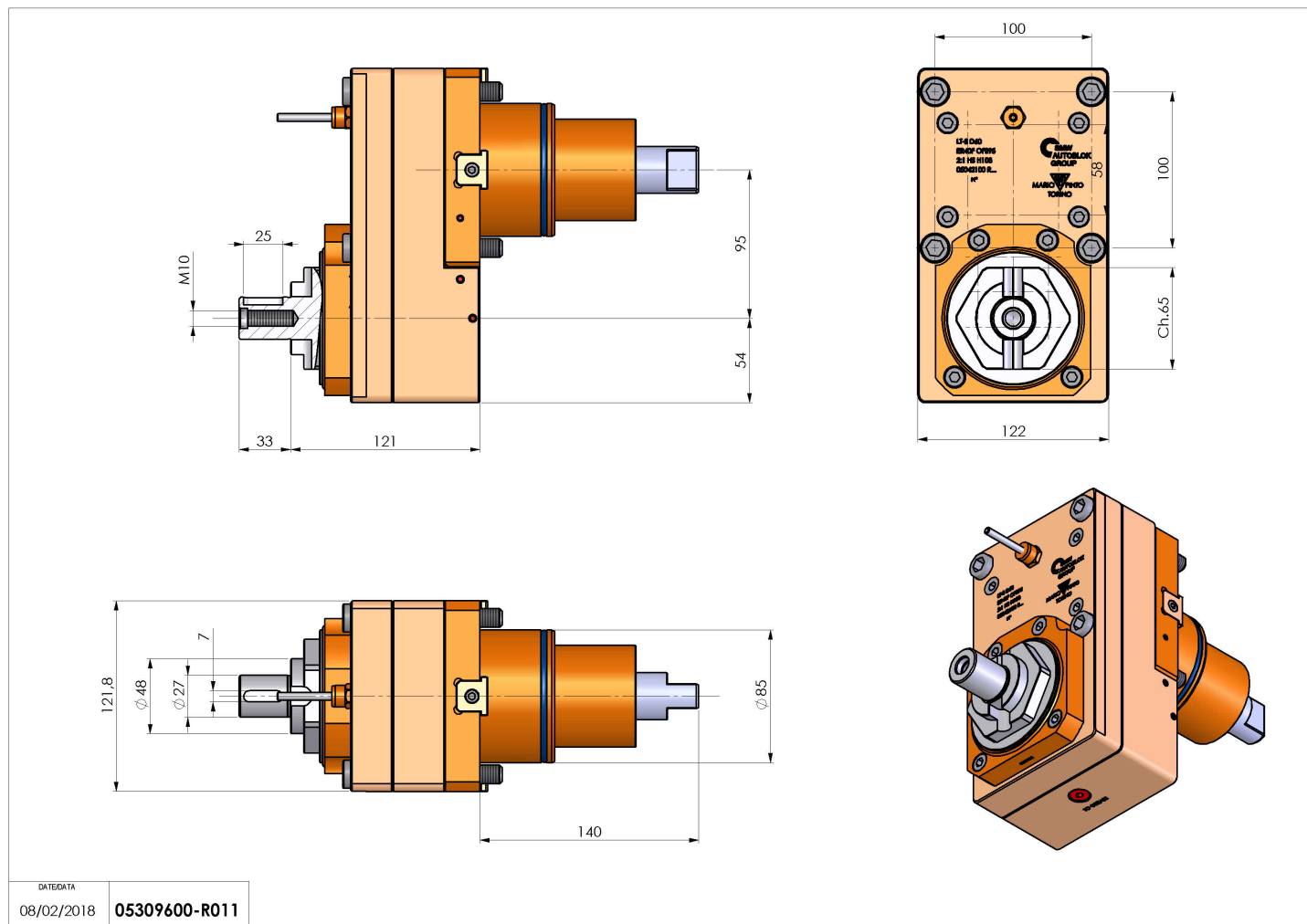


05309600 - LTS BMT85 138-27OFS952:1H121AY

Tipo	LT-S OFS Portautensili dritto offset
Attacco	BMT 85
Uscita utensile	Portafrese DIN138 D27
Raffreddamento	Refrigerazione esterna
Offset [mm]	95
Senso di rotazione	r1  r2 
Velocità max [1/min]	6000
Coppia max [Nm]	50
Rapporto	2:1
H [mm]	121
Accessori	N.D.
Note	N.D.
Note per il montaggio	N.D.



Verificare sempre gli ingombri del portautensile in torretta



DATE/ATA
08/02/2018 05309600-R011

Salvo modifiche tecniche