

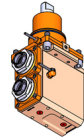
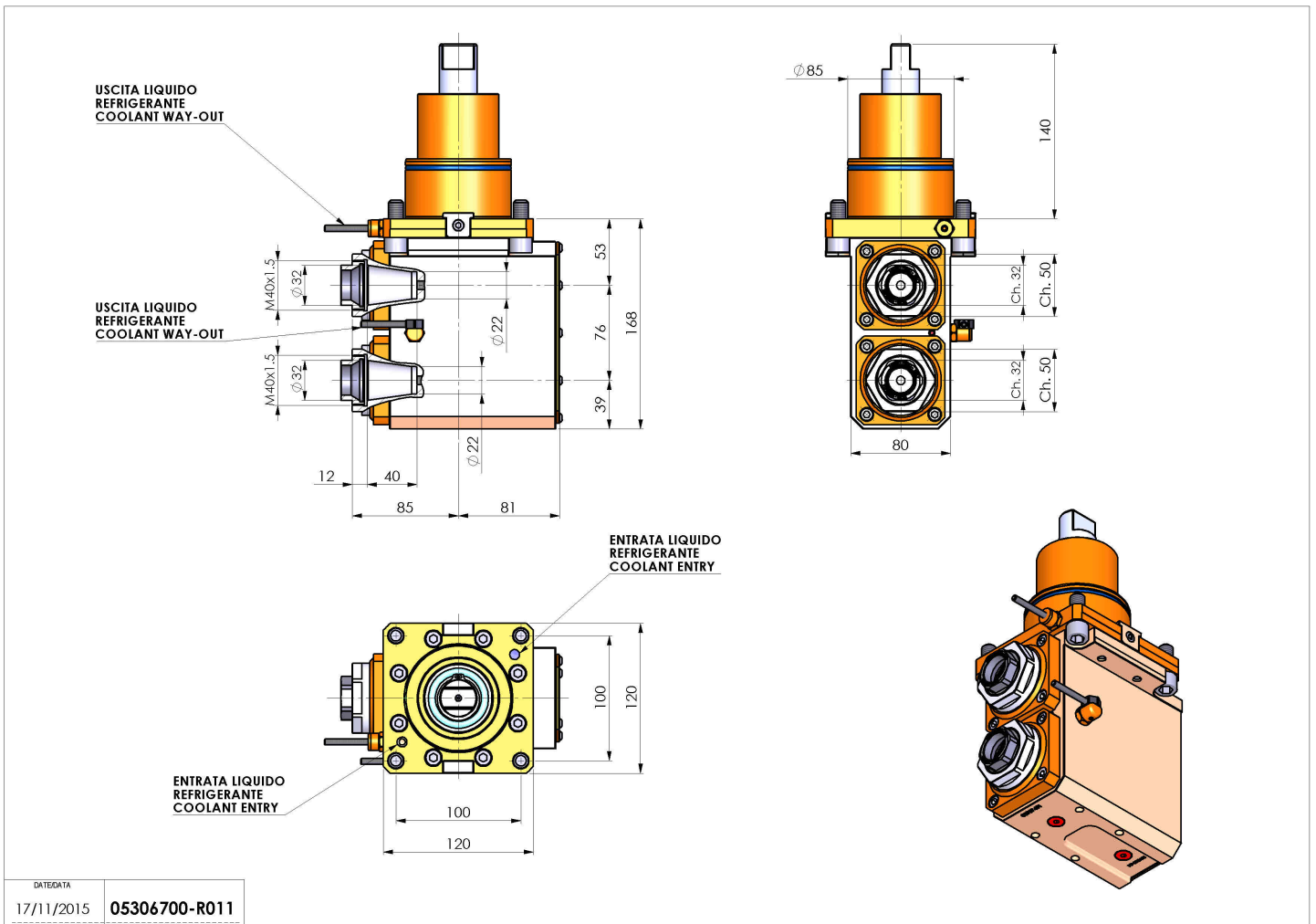


05306700 - LT-A2 BMT85 ER32F-32F H53-129

Tipo	LT-A2 V Portautensili angolare a 90° doppio verticale
Attacco	BMT 85
Uscita utensile	Portapinzza ER 32 F - ghiera interna
Raffreddamento	Refrigerazione esterna
Offset [mm]	76
Senso di rotazione	r1  r2 
Velocità max [1/min]	4000
Coppia max [Nm]	50
Rapporto	1:1
H [mm]	53-129
H1 [mm]	39
Accessori	N.D.
Note	Prodotto speciale. Contattare Ufficio Commerciale
Note per il montaggio	N.D.



Verificare sempre gli ingombri del portautensile in torretta



DATE/ATA	
17/11/2015	05306700-R011

Salvo modifiche tecniche