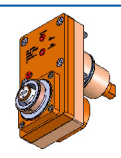
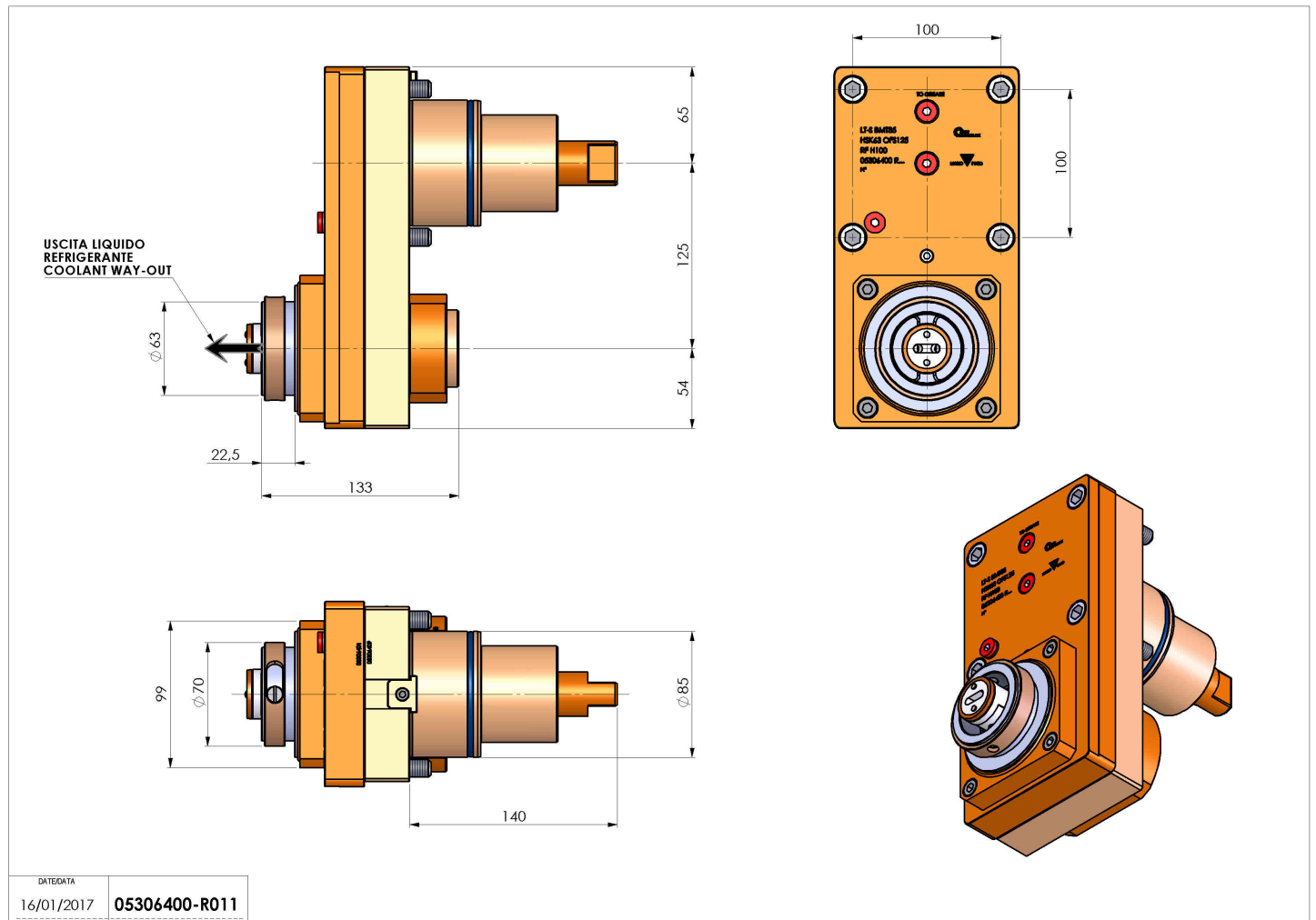


05306400 - LT-S BMT85 HSK63 OFS125 RFH100

Tipo	LT-S OFS Portautensili dritto offset
Attacco	BMT 85
Uscita utensile	Cambio rapido HSK63
Raffreddamento	Refrigerazione interna
Offset [mm]	125
Senso di rotazione	r1 r2
Velocità max [1/min]	4000
Coppia max [Nm]	180
Rapporto	1:1
H [mm]	100
Pressione max [bar]	20
Accessori	N.D.
Note	N.D.
Note per il montaggio	N.D.



Verificare sempre gli ingombri del portautensile in torretta



DATE/ATA	05306400-R011
16/01/2017	

Salvo modifiche tecniche