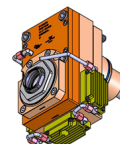
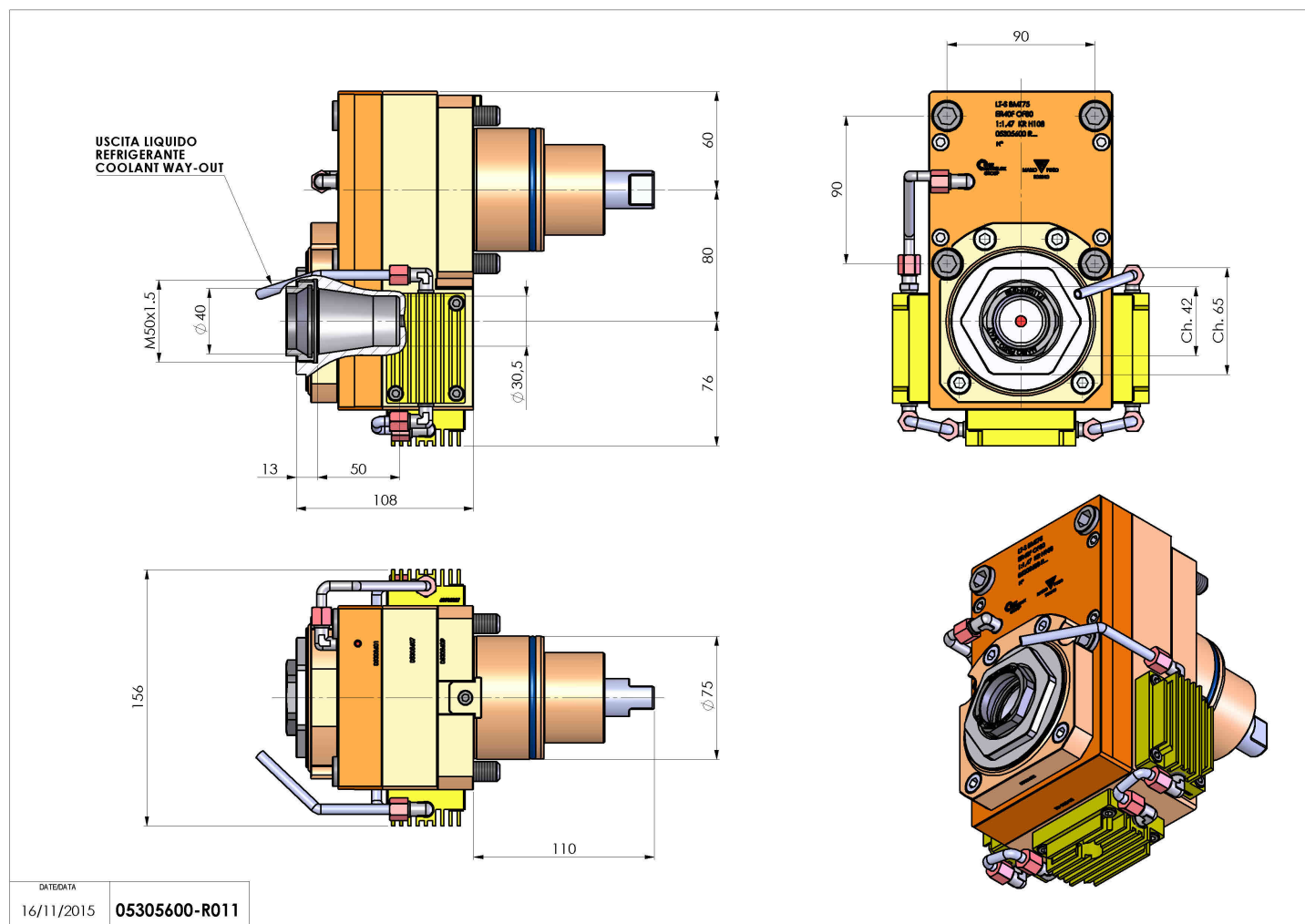


05305600 - LT-SBMT75ER40FOF801:1.47KRH108

Tipo	LT-S OFS Portautensili dritto offset
Attacco	BMT 75
Uscita utensile	Portapinza ER 40 F - ghiera interna
Raffreddamento	Con kit di raffreddamento
Offset [mm]	80
Senso di rotazione	r1 ↻ r2 ↻
Velocità max [1/min]	in 4080/ out 6000
Coppia max [Nm]	in 176 / out 120
Rapporto	1:1,47
H [mm]	108
Accessori	N.D.
Note	N.D.
Note per il montaggio	N.D.



Verificare sempre gli ingombri del portautensile in torretta



Salvo modifiche tecniche