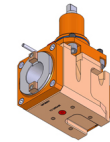
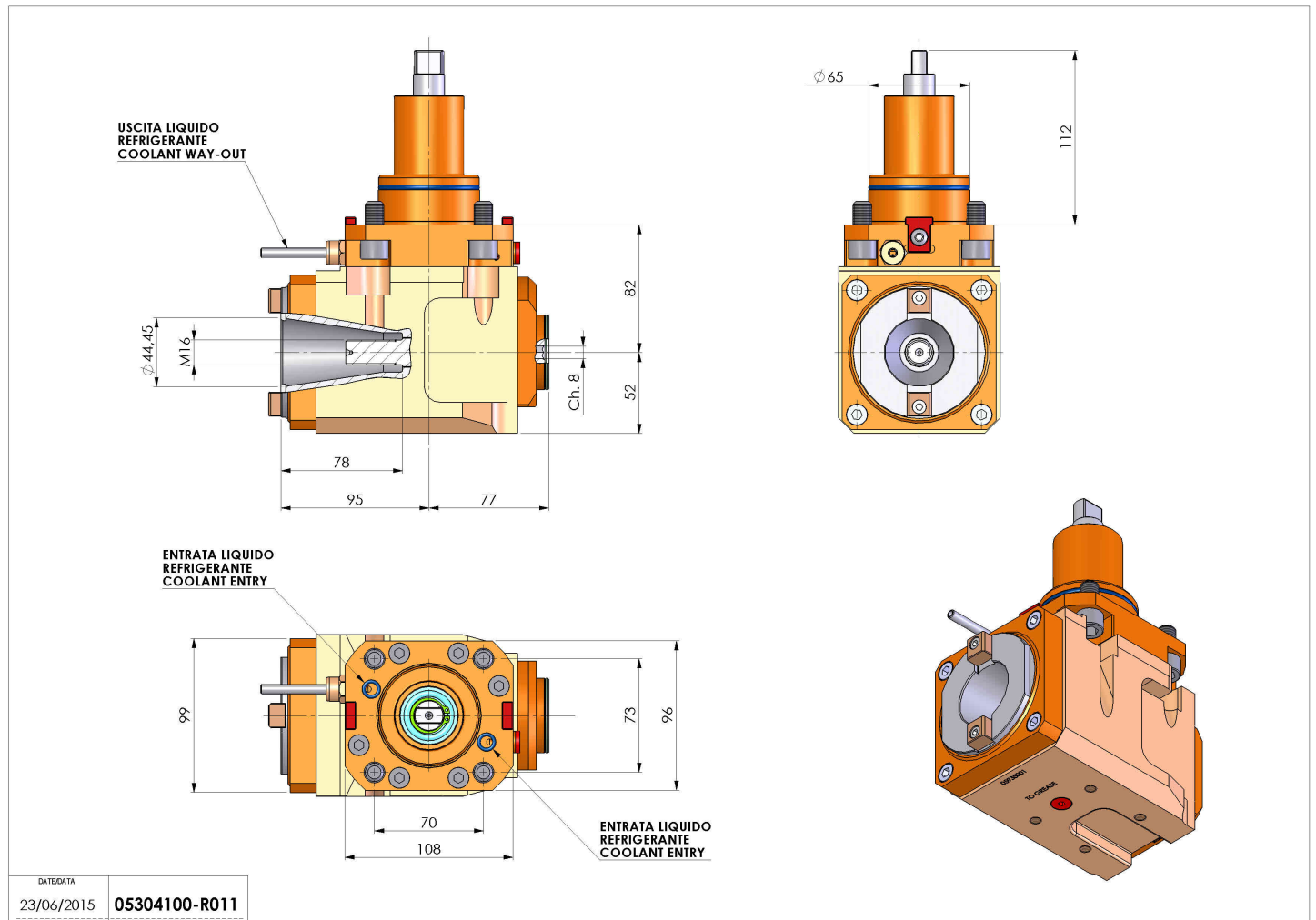


05304100 - LT-A BMT65 ISO-BT40 LR H82

Tipo	LT-A Portautensili angolare a 90°
Attacco	BMT 65
Uscita utensile	Cambio rapido ISO-BT40
Raffreddamento	Refrigerazione esterna
Senso di rotazione	r1 r2
Velocità max [1/min]	6000
Coppia max [Nm]	63
Rapporto	1:1
H [mm]	82
H1 [mm]	52
Accessori	N.D.
Note	N.D.
Note per il montaggio	N.D.



Verificare sempre gli ingombri del portautensile in torretta



Salvo modifiche tecniche