

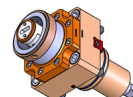
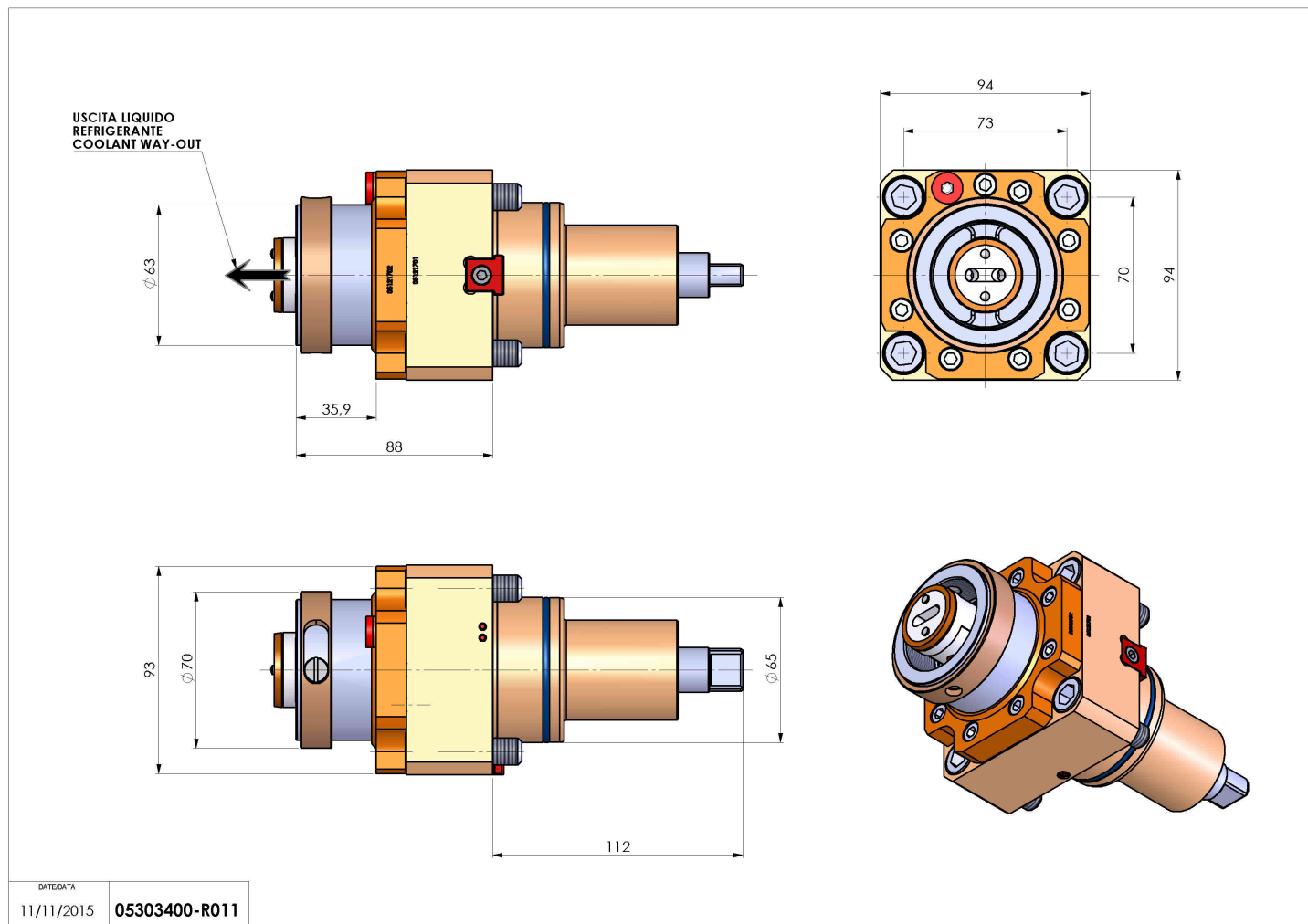


05303400 - LT-S BMT65 HSK63 RF H88

Tipo	LT-S Portautensili dritto
Attacco	BMT 65
Uscita utensile	Cambio rapido HSK63
Raffreddamento	Refrigerazione interna
Senso di rotazione	r1  r2 
Velocità max [1/min]	6000
Coppia max [Nm]	70
Rapporto	1:1
H [mm]	88
Pressione max [bar]	20
Accessori	Chiave albero
Note	N.D.
Note per il montaggio	N.D.



Verificare sempre gli ingombri del portautensile in torretta



Salvo modifiche tecniche

DATE/DATE
11/11/2015 05303400-R011