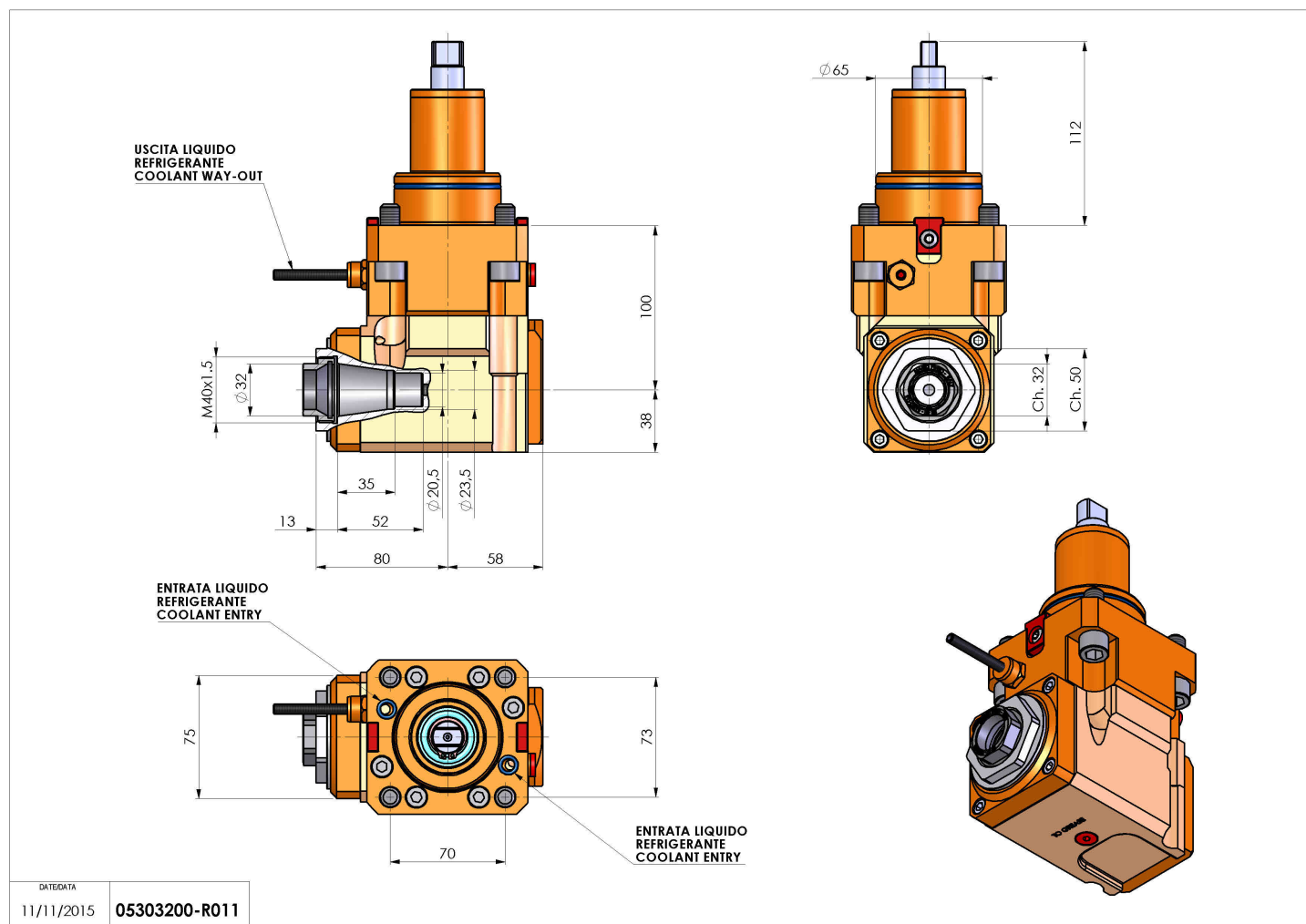


05303200 - LT-A BMT65 ER32F LR H100

| | |
|------------------------------|--------------------------------------|
| Tipo | LT-A Portautensili angolare a 90° |
| Attacco | BMT 65 |
| Uscita utensile | Portapinza ER 32 F - ghiera interna |
| Raffreddamento | Refrigerazione esterna |
| Senso di rotazione | r1 r2 |
| Velocità max [1/min] | 6000 |
| Coppia max [Nm] | 63 |
| Rapporto | 1:1 |
| H [mm] | 100 |
| H1 [mm] | 38 |
| Accessori | N.D. |
| Note | N.D. |
| Note per il montaggio | N.D. |



Verificare sempre gli ingombri del portautensile in torretta



Salvo modifiche tecniche