

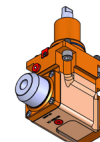
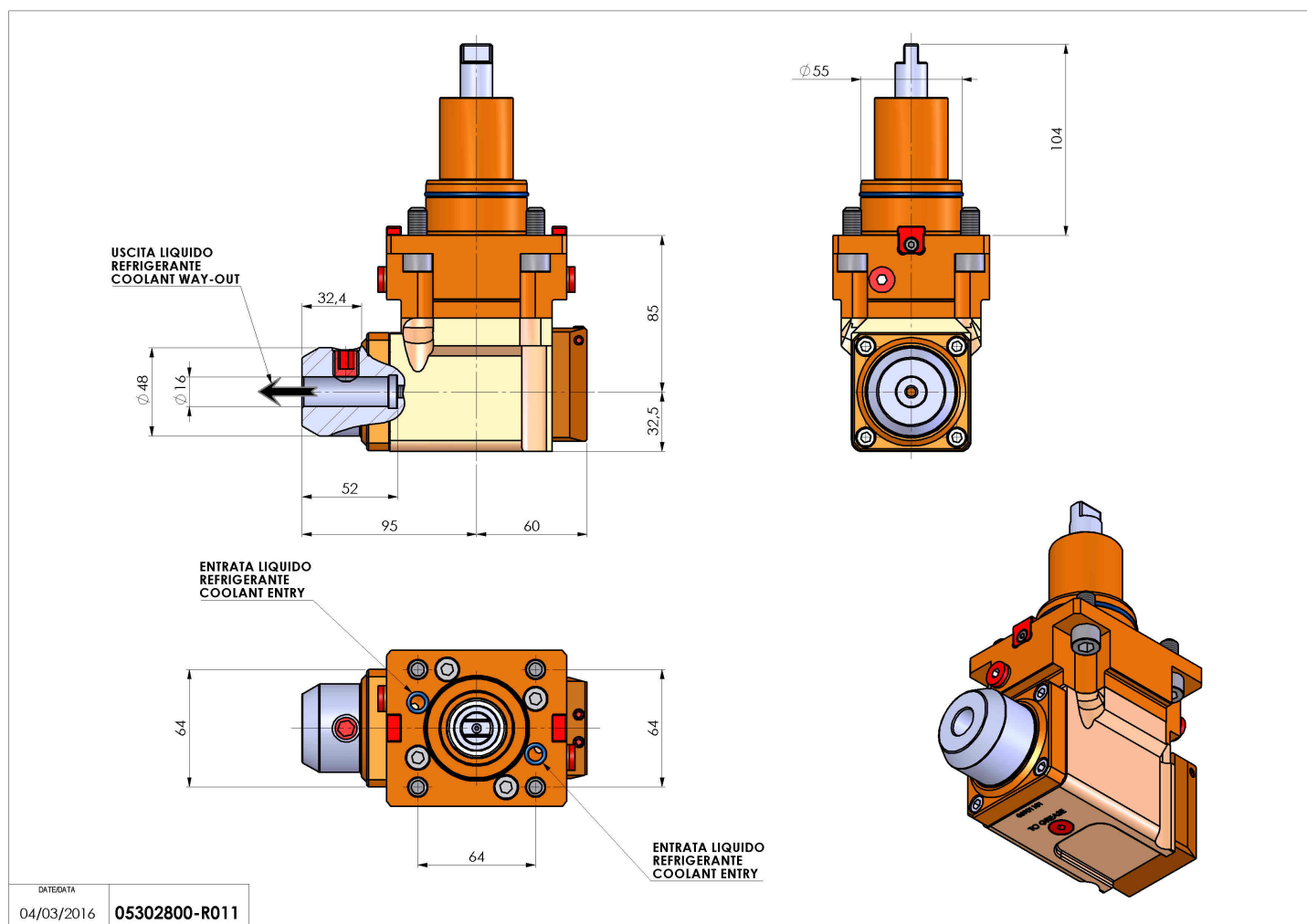


## 05302800 - LT-A BMT55 WELDON16 LR RF H85

|                              |   |
|------------------------------|---|
| <b>Tipo</b>                  | LT-A<br>Portautensili angolare a 90°  |
| <b>Attacco</b>               | BMT 55  |
| <b>Uscita utensile</b>       | Weldon 16 DIN1835B  |
| <b>Raffreddamento</b>        | Refrigerazione interna  |
| <b>Senso di rotazione</b>    | r1  r2  |
| <b>Velocità max [1/min]</b>  | 6000  |
| <b>Coppia max [Nm]</b>       | 40  |
| <b>Rapporto</b>              | 1:1   |
| <b>H [mm]</b>                | 85  |
| <b>H1 [mm]</b>               | 32,5  |
| <b>Pressione max [bar]</b>   | 20  |
| <b>Accessori</b>             | N.D.  |
| <b>Note</b>                  | N.D.  |
| <b>Note per il montaggio</b> | N.D.  |



Verificare sempre gli ingombri del portautensile in torretta



Salvo modifiche tecniche