
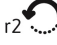
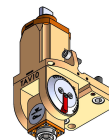
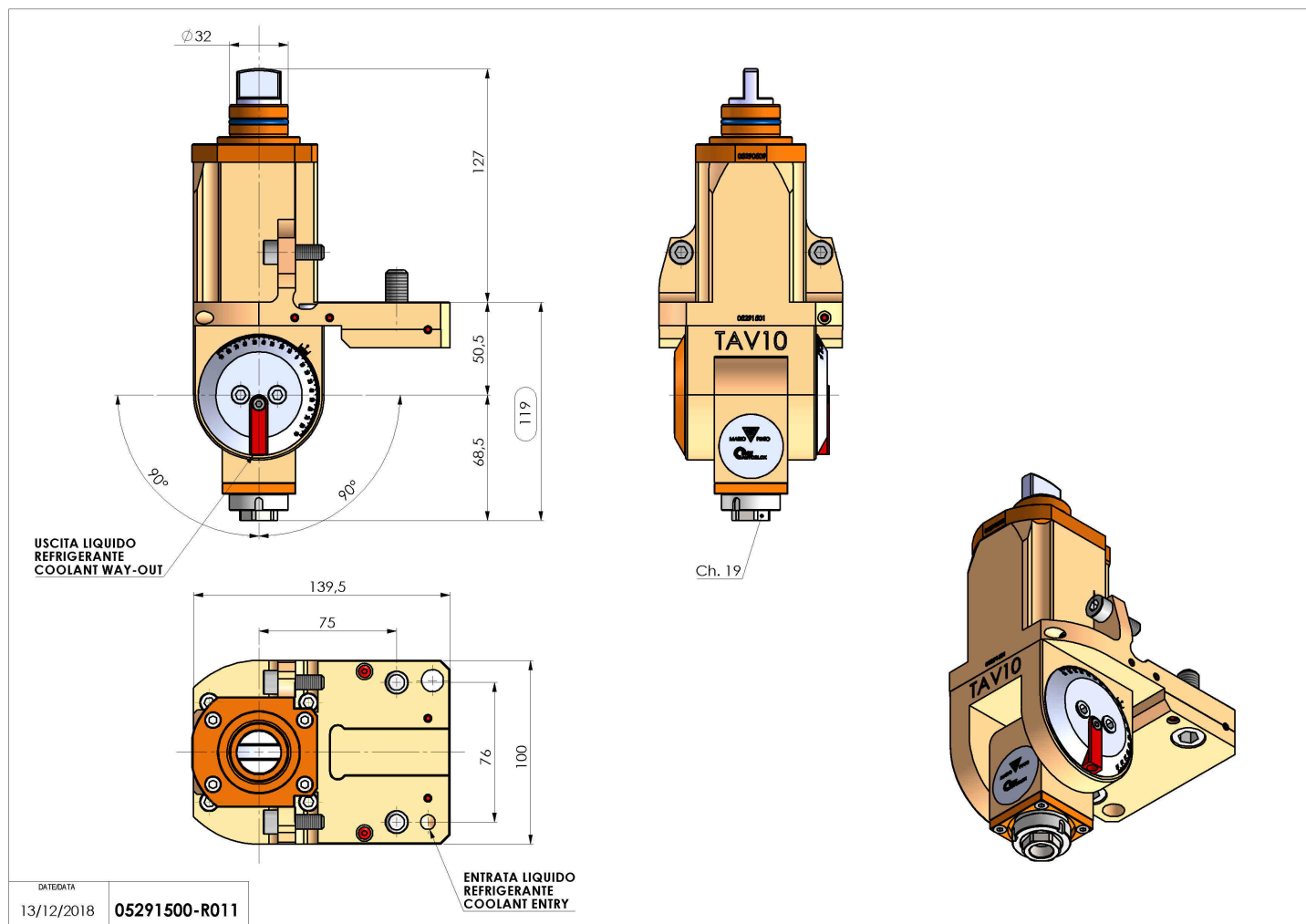


## 05291500 - LT-T D32 ER16F H50-119

|                              |   |
|------------------------------|---|
| <b>Tipo</b>                  | LT-T<br>Portautensili tiltabile   |
| <b>Attacco</b>               | CILINDRICO 32   |
| <b>Uscita utensile</b>       | Portapinza ER 16 F - ghiera interna   |
| <b>Raffreddamento</b>        | Refrigerazione esterna  |
| <b>Senso di rotazione</b>    | r1  r2  |
| <b>Velocità max [1/min]</b>  | 6000  |
| <b>Coppia max [Nm]</b>       | 10  |
| <b>Rapporto</b>              | 1:1   |
| <b>H [mm]</b>                | 50-119  |
| <b>Accessori</b>             | N.D.  |
| <b>Note</b>                  | N.D.  |
| <b>Note per il montaggio</b> | N.D.  |



Verificare sempre gli ingombri del portautensile in torretta



Salvo modifiche tecniche

DATEGATA  
13/12/2018 05291500-R011