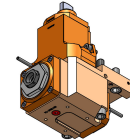
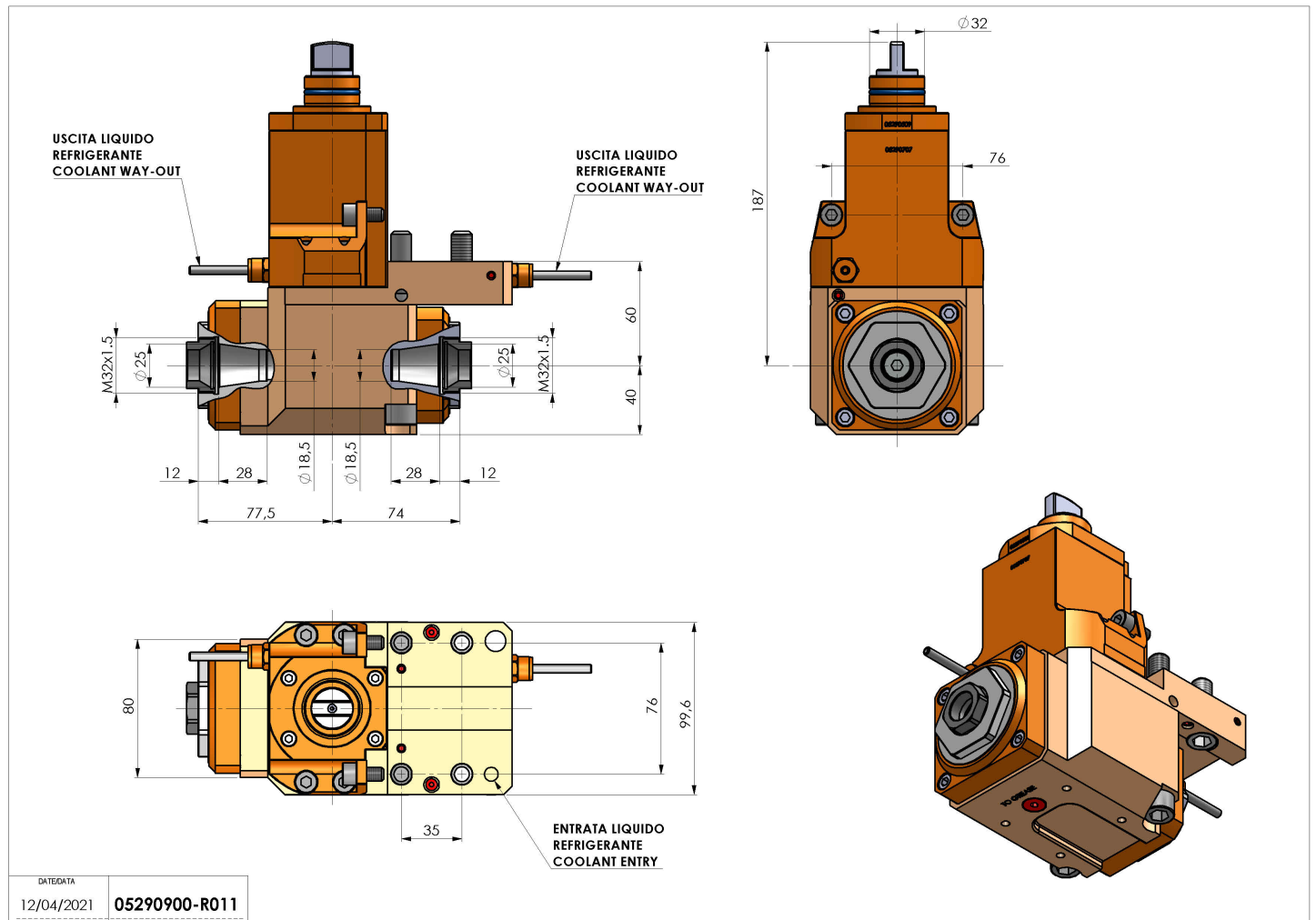


05290900 - LT-A D32 ER25F-ER25F HS H60

Tipo	LT-A DBL Portautensili angolare doppio a 90°
Attacco	CILINDRICO 32
Uscita utensile	Portapinza ER 25 F - ghiera interna
Raffreddamento	Refrigerazione esterna
Senso di rotazione	r1 r2
Velocità max [1/min]	12000
Coppia max [Nm]	70
Rapporto	1:1
H [mm]	60
H1 [mm]	40
Accessori	N.D.
Note	N.D.
Note per il montaggio	N.D.



Verificare sempre gli ingombri del portautensile in torretta



DATE/DATE	
12/04/2021	05290900-R011

Salvo modifiche tecniche