

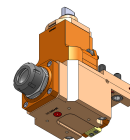
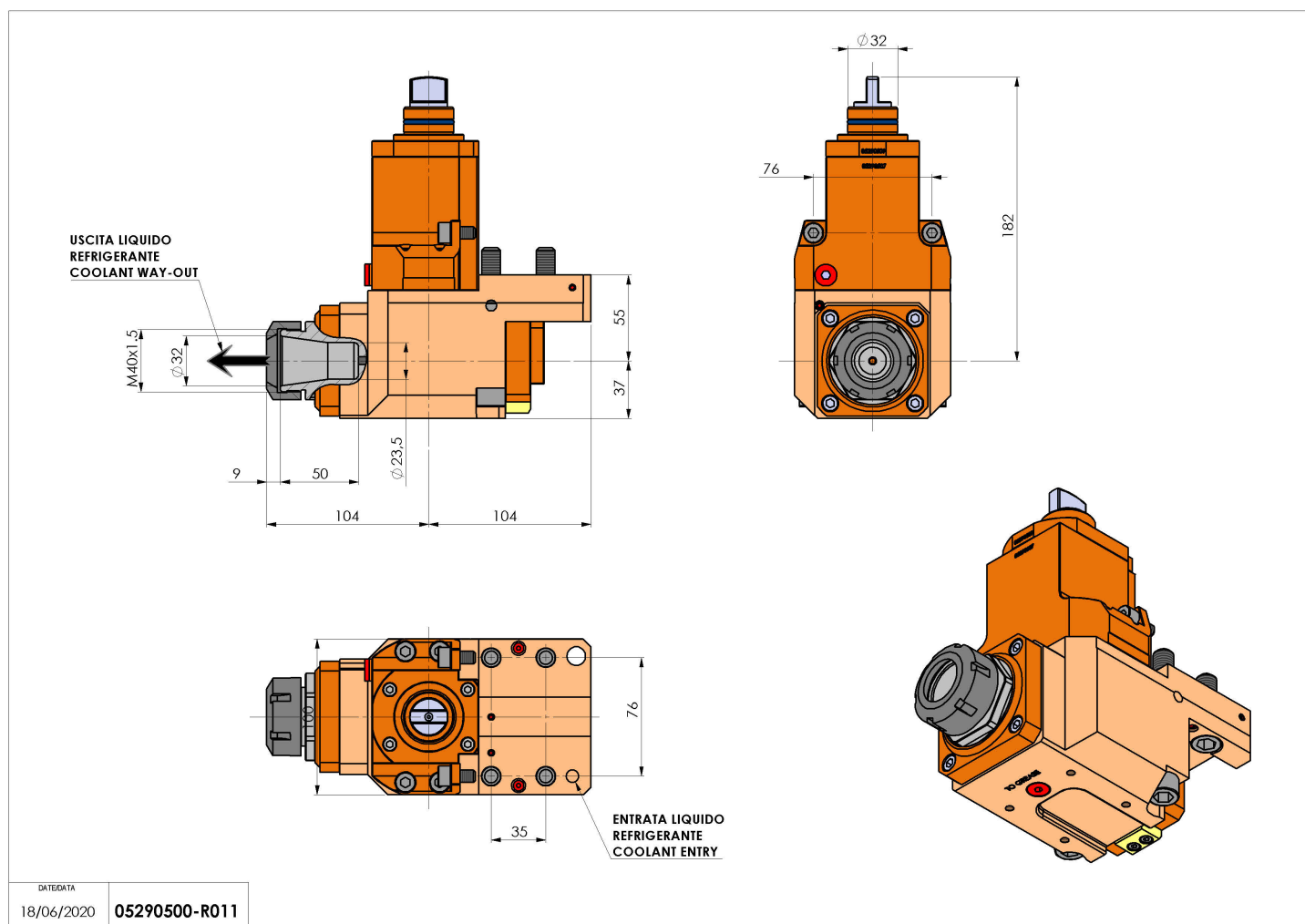


05290500 - LT-A D32 ER32 HRFHS H55

Tipo	LT-A Portautensili angolare a 90°
Attacco	CILINDRICO 32
Uscita utensile	Portapinza ER 32
Raffreddamento	Refrigerazione interna HRF
Senso di rotazione	r1  r2 
Velocità max [1/min]	12000
Coppia max [Nm]	70
Rapporto	1:1
H [mm]	55
H1 [mm]	37
Pressione max [bar]	80
Accessori	N.D.
Note	N.D.
Note per il montaggio	N.D.



Verificare sempre gli ingombri del portautensile in torretta



Salvo modifiche tecniche

DATE/ATA
18/06/2020 05290500-R011