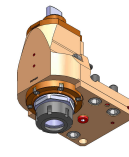
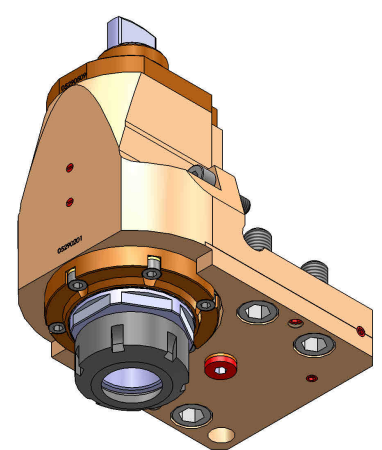
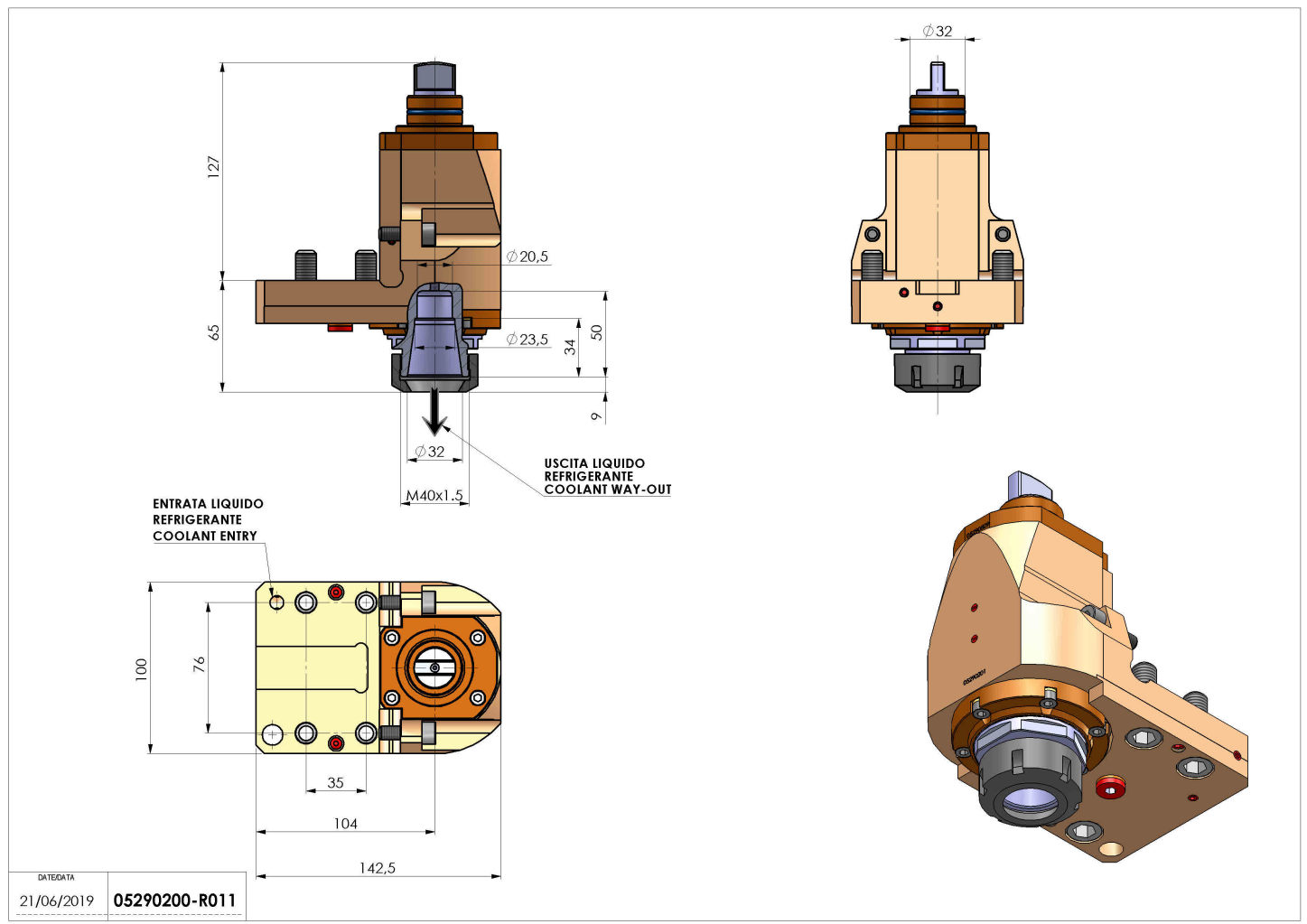


05290200 - LT-S D32 ER32 HRFHS H65

| | |
|------------------------------|------------------------------|
| Tipo | LT-S Portautensili dritto |
| Attacco | CILINDRICO 32 |
| Uscita utensile | Portapinza ER 32 |
| Raffreddamento | Refrigerazione interna HRF |
| Senso di rotazione | r1 r2 |
| Velocità max [1/min] | 10000 |
| Coppia max [Nm] | 70 |
| Rapporto | 1:1 |
| H [mm] | 65 |
| Pressione max [bar] | 70 |
| Accessori | N.D. |
| Note | N.D. |
| Note per il montaggio | N.D. |



Verificare sempre gli ingombri del portautensile in torretta



Salvo modifiche tecniche

| | |
|-------------|---------------|
| DATE/DATE | 21/06/2019 |
| PART NUMBER | 05290200-R011 |