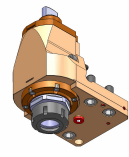
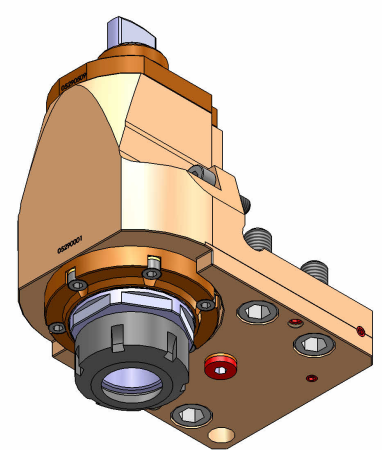
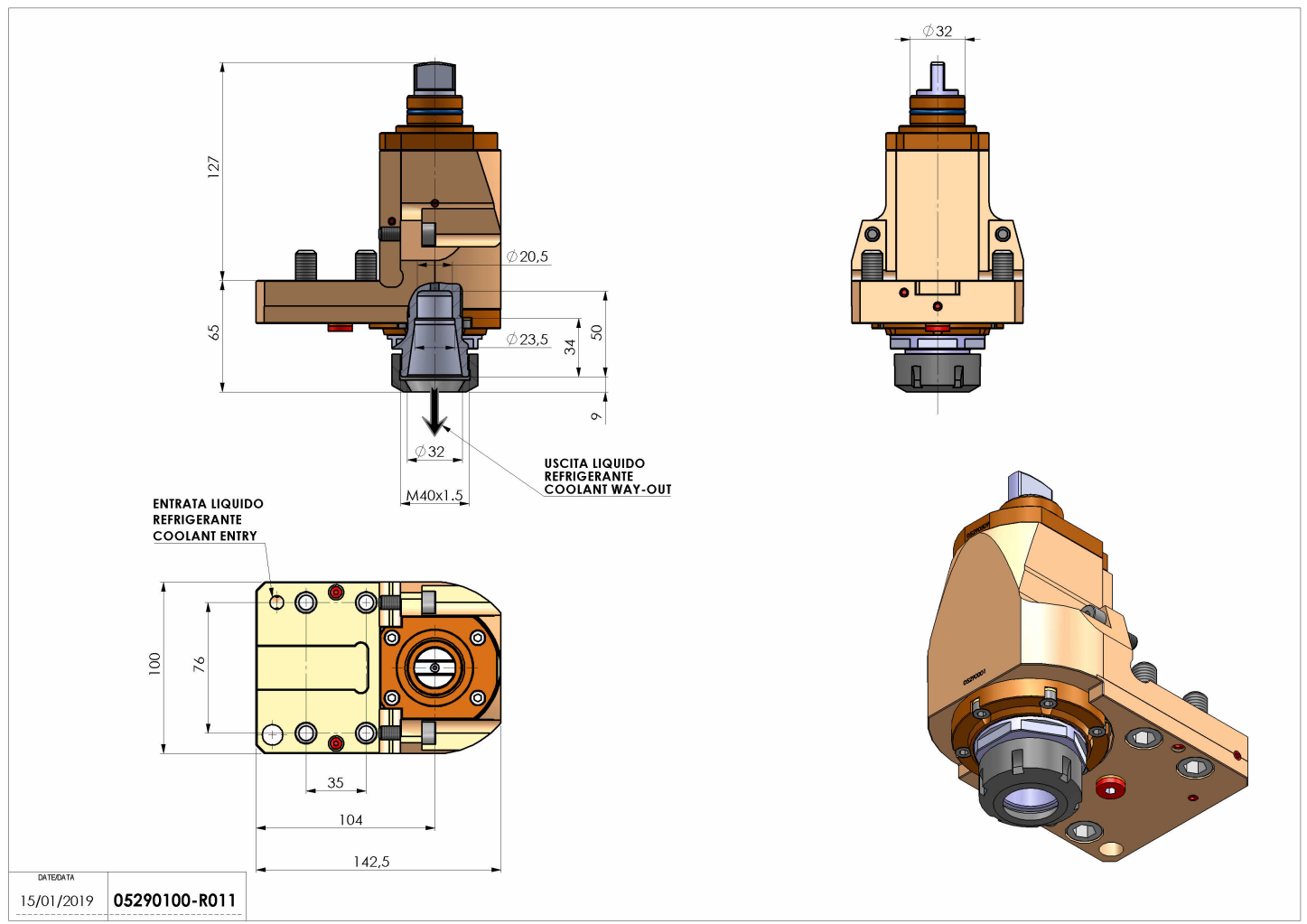


05290100 - LT-S D32 ER32 RF H65

Tipo	LT-S Portautensili dritto
Attacco	CILINDRICO 32
Uscita utensile	Portapinza ER 32
Raffreddamento	Refrigerazione interna
Senso di rotazione	r1 ↻ r2 ↻
Velocità max [1/min]	6000
Coppia max [Nm]	70
Rapporto	1:1
H [mm]	65
Pressione max [bar]	20
Accessori	N.D.
Note	N.D.
Note per il montaggio	N.D.



Verificare sempre gli ingombri del portautensile in torretta



Salvo modifiche tecniche

DATE/ATA	15/01/2019	05290100-R011
----------	------------	---------------