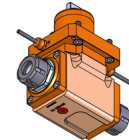
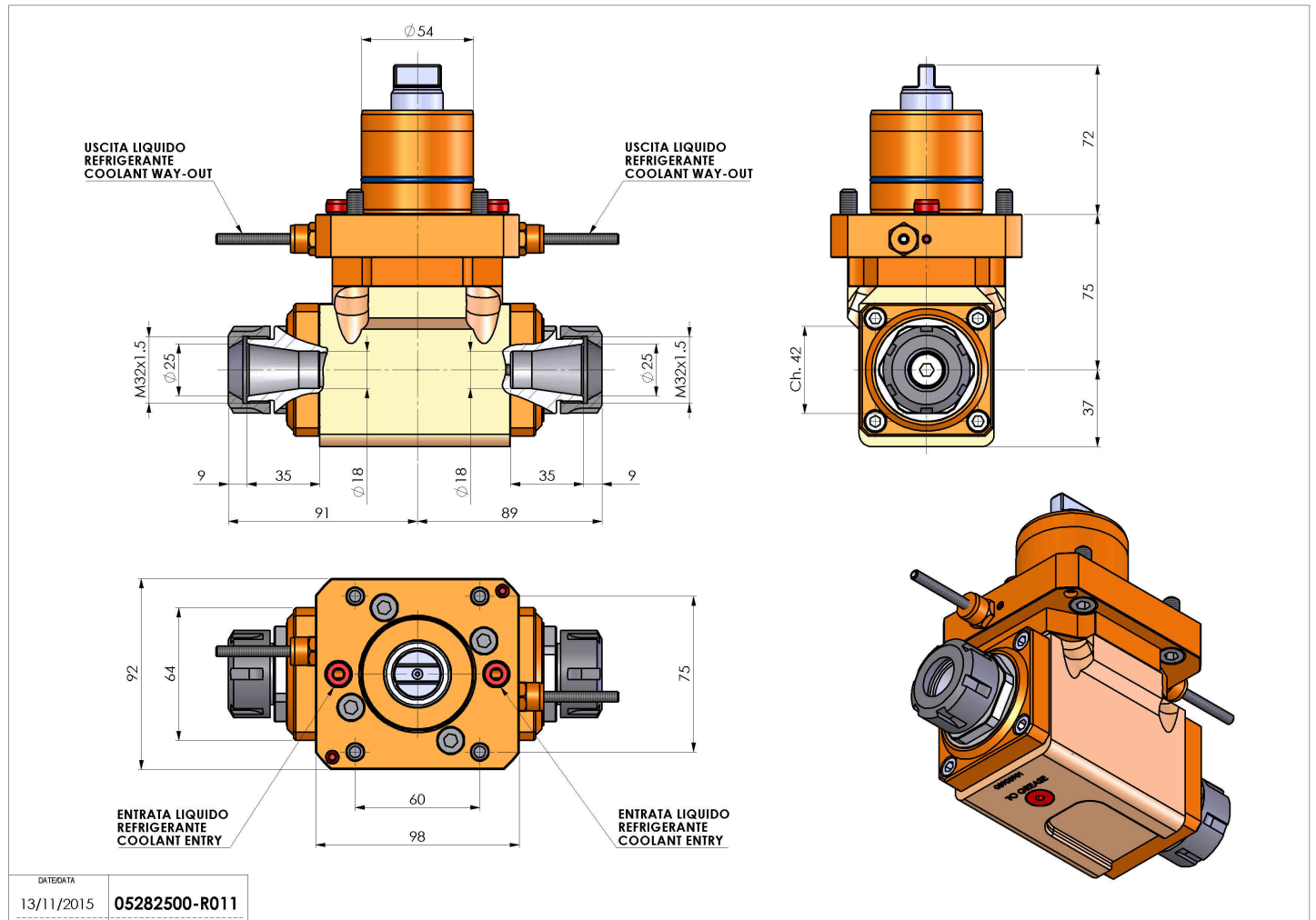


05282500 - LT-A D54 ER25-25 H75 MY

| | |
|------------------------------|---|
| Tipo | LT-A DBL Portautensili angolare doppio a 90° |
| Attacco | CILINDRICO 54 |
| Uscita utensile | Portapinza ER 25 |
| Raffreddamento | Refrigerazione esterna |
| Senso di rotazione | r1 ↻ r2 ↻ r3 ↻ |
| Velocità max [1/min] | 6000 |
| Coppia max [Nm] | 40 |
| Rapporto | 1:1 |
| H [mm] | 75 |
| H1 [mm] | 37 |
| Accessori | N.D. |
| Note | N.D. |
| Note per il montaggio | N.D. |



Verificare sempre gli ingombri del portautensile in torretta



| | |
|------------|---------------|
| DATE/DATE | |
| 13/11/2015 | 05282500-R011 |

Salvo modifiche tecniche