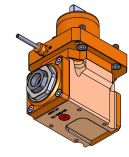
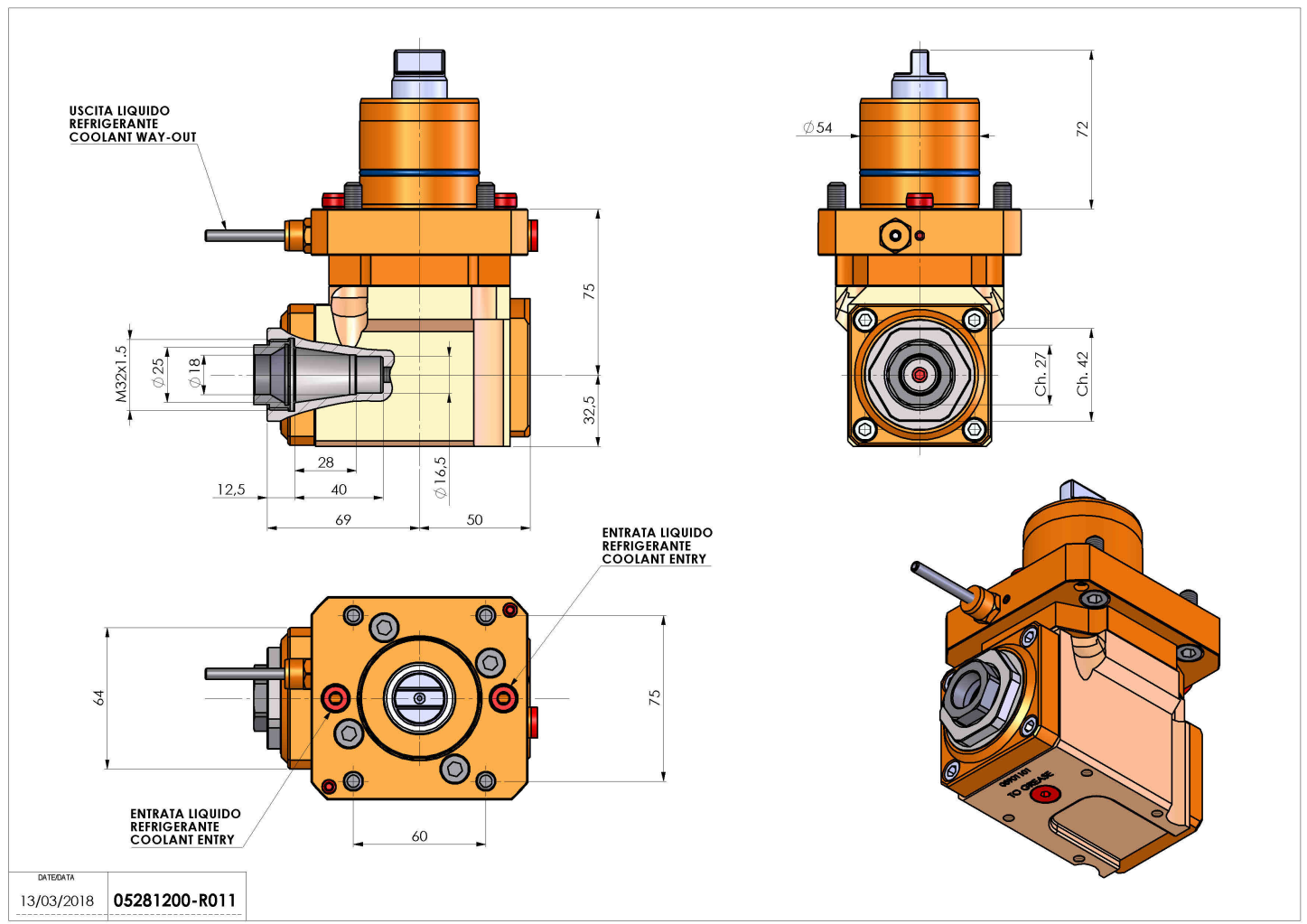


05281200 - LT-A D54 ER25F H75

Tipo	LT-A Portautensili angolare a 90°
Attacco	CILINDRICO 54
Uscita utensile	Portapinza ER 25 F - ghiera interna
Raffreddamento	Refrigerazione esterna
Senso di rotazione	r1 ↻ r2 ↻
Velocità max [1/min]	6000
Coppia max [Nm]	40
Rapporto	1:1
H [mm]	75
H1 [mm]	32,5
Accessori	N.D.
Note	N.D.
Note per il montaggio	N.D.



Verificare sempre gli ingombri del portautensile in torretta



DATE/DATE: 13/03/2018
05281200-R011

Salvo modifiche tecniche