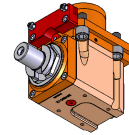
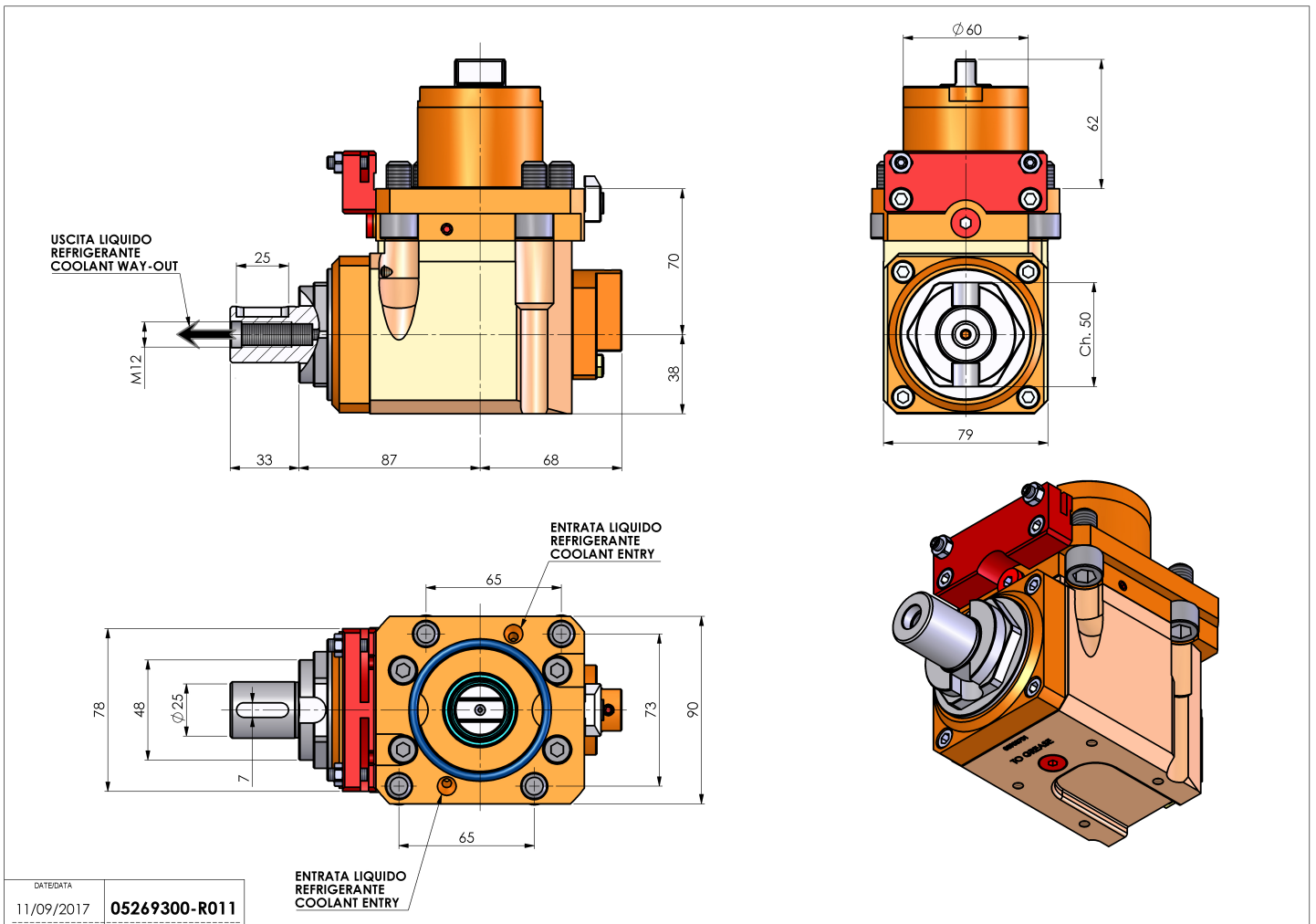


# 05269300 - LT-A D60 DIN138-27 LR HRFHS H70

<b>Tipo</b>	LT-A Portautensili angolare a 90°
<b>Attacco</b>	CILINDRICO 60
<b>Uscita utensile</b>	Portafrese DIN138 27
<b>Raffreddamento</b>	Refrigerazione interna HRF
<b>Senso di rotazione</b>	r1 ↺ r2 ↻
<b>Velocità max [1/min]</b>	10000
<b>Coppia max [Nm]</b>	63
<b>Rapporto</b>	1:1
<b>H [mm]</b>	70
<b>H1 [mm]</b>	38
<b>Pressione max [bar]</b>	80
<b>Accessori</b>	N.D.
<b>Note</b>	N.D.
<b>Note per il montaggio</b>	Mandrino principale e secondario



Verificare sempre gli ingombri del portautensile in torretta



DATE/DATE: 11/09/2017  
**05269300-R011**

Salvo modifiche tecniche