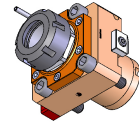
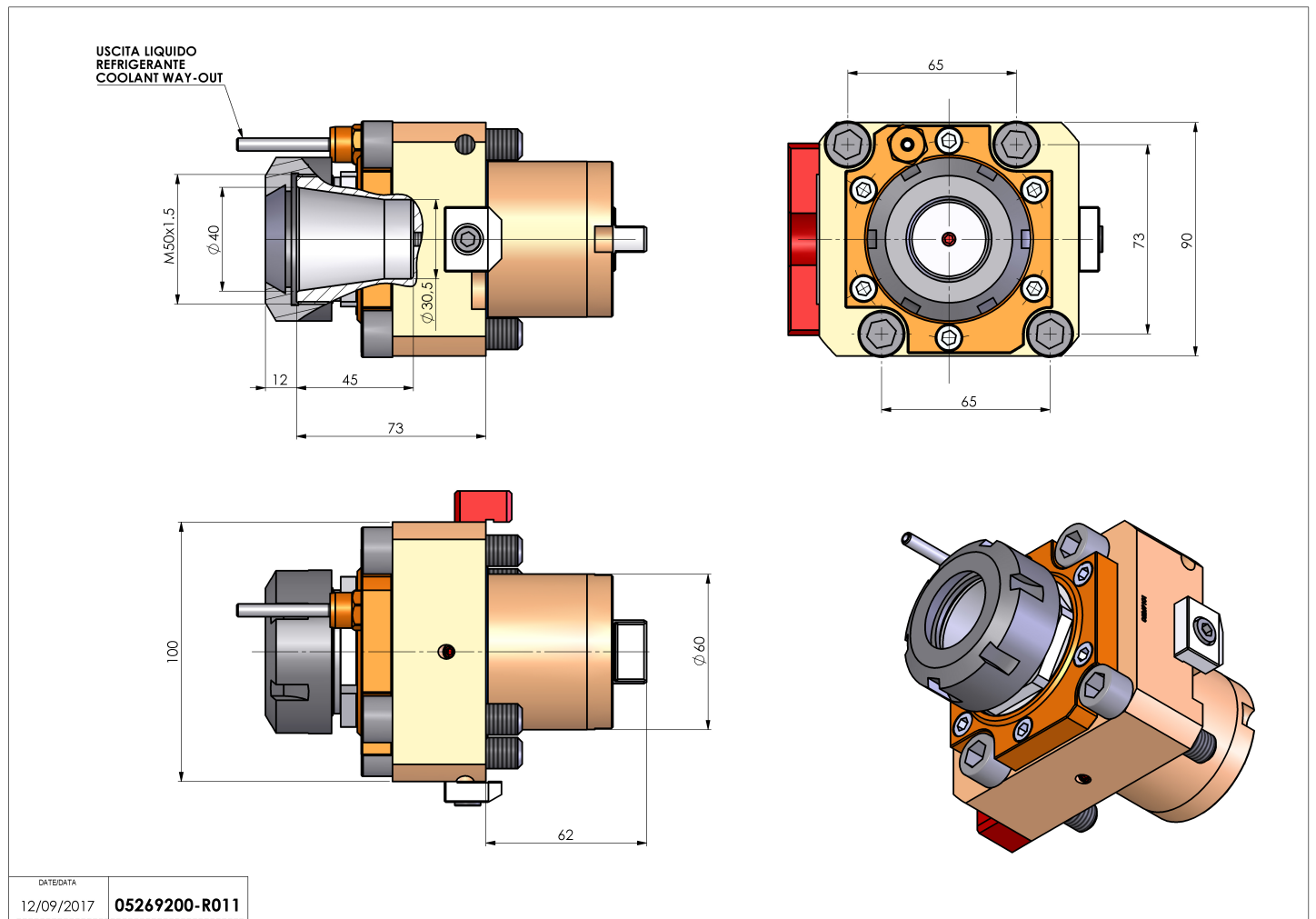


05269200 - LT-S D60 ER40 H85

Tipo	LT-S Portautensili dritto
Attacco	CILINDRICO 60
Uscita utensile	Portapinza ER 40
Raffreddamento	Refrigerazione esterna
Senso di rotazione	r1  r2 
Velocità max [1/min]	6000
Coppia max [Nm]	40
Rapporto	1:1
H [mm]	85
Accessori	N.D.
Note	N.D.
Note per il montaggio	N.D.



Verificare sempre gli ingombri del portautensile in torretta



DATE/DATE
12/09/2017 **05269200-R011**

Salvo modifiche tecniche