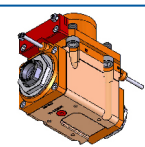
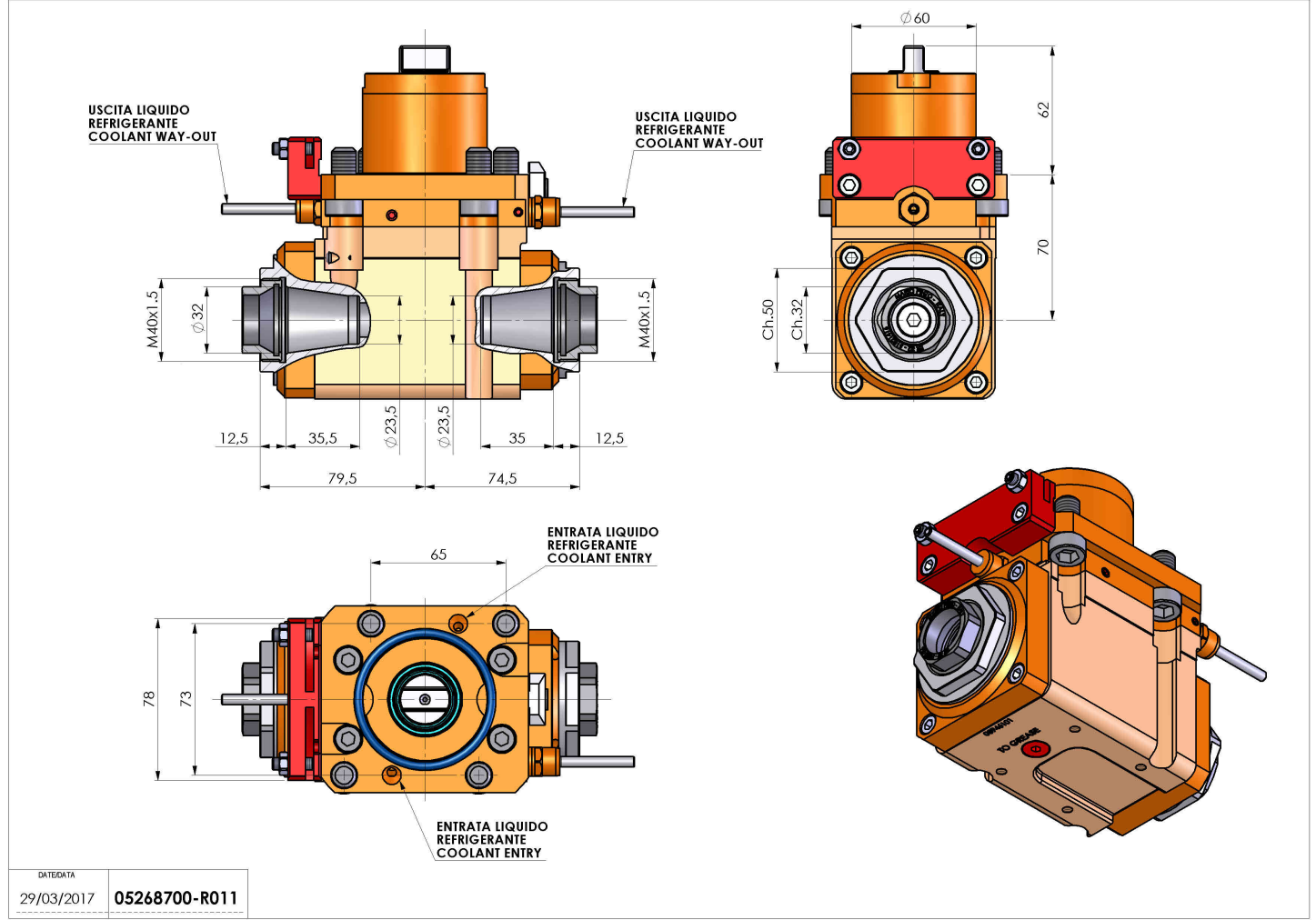


05268700 - LT-A D60 ER32F-32F LR HS H70

Tipo	LT-A DBL Portautensili angolare doppio a 90°
Attacco	CILINDRICO 60
Uscita utensile	Portapinzza ER 32 F - ghiera interna
Raffreddamento	Refrigerazione esterna
Senso di rotazione	r1 ↻ r2 ↻ r3 ↻
Velocità max [1/min]	10000
Coppia max [Nm]	63
Rapporto	1:1
H [mm]	70
H1 [mm]	38
Accessori	N.D.
Note	N.D.
Note per il montaggio	Mandrino principale e secondario



Verificare sempre gli ingombri del portautensile in torretta



Salvo modifiche tecniche