

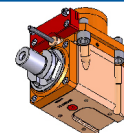
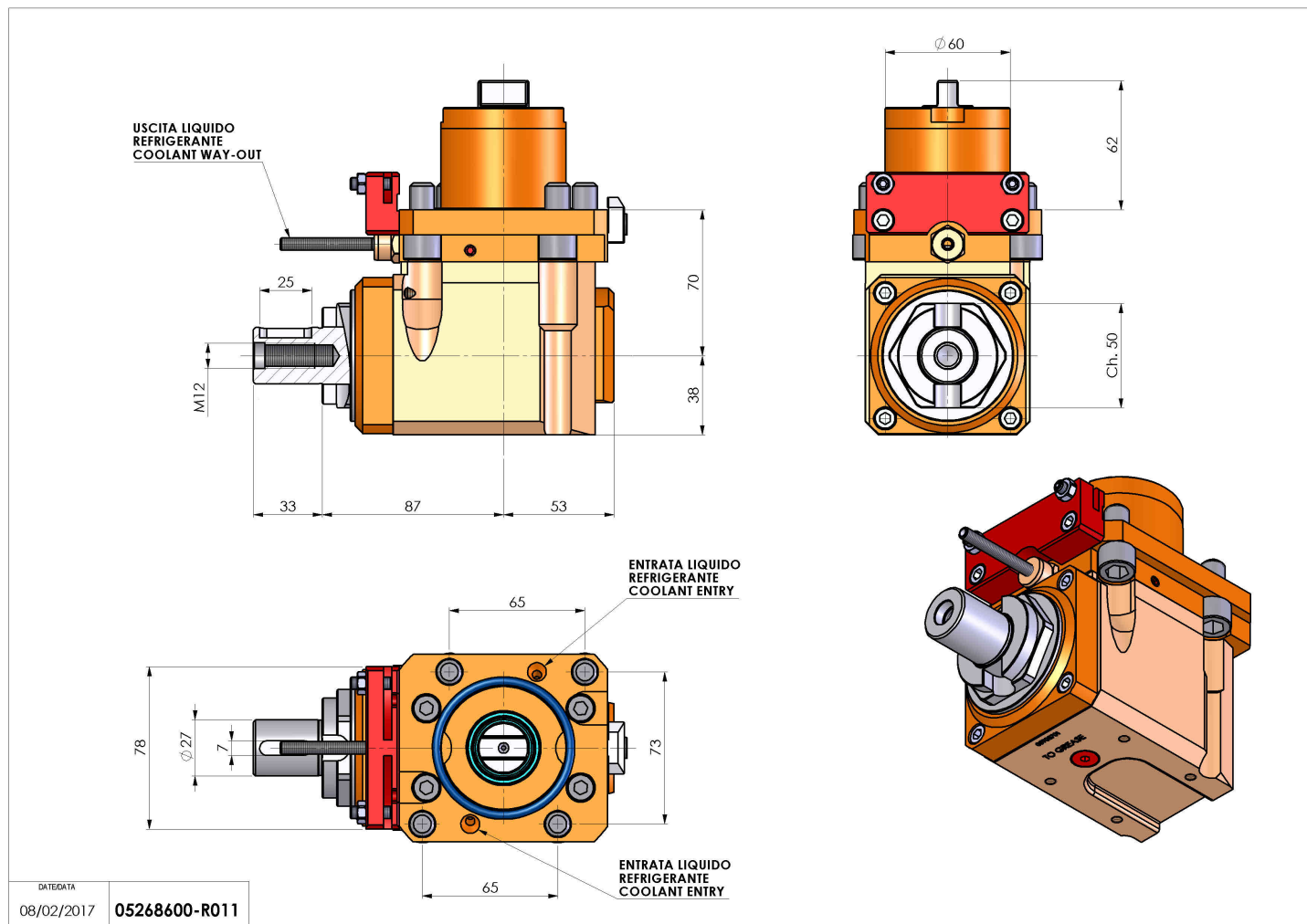


05268600 - LT-A D60 DIN138-27 LR HS H70

Tipo	LT-A Portautensili angolare a 90°
Attacco	CILINDRICO 60
Uscita utensile	Portafrese DIN138 27
Raffreddamento	Refrigerazione esterna
Senso di rotazione	r1  r2 
Velocità max [1/min]	10000
Coppia max [Nm]	63
Rapporto	1:1
H [mm]	70
H1 [mm]	38
Accessori	N.D.
Note	N.D.
Note per il montaggio	Mandrino principale e secondario



Verificare sempre gli ingombri del portautensile in torretta



DATE/ATA
08/02/2017 **05268600-R011**

Salvo modifiche tecniche