

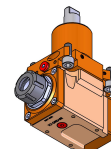
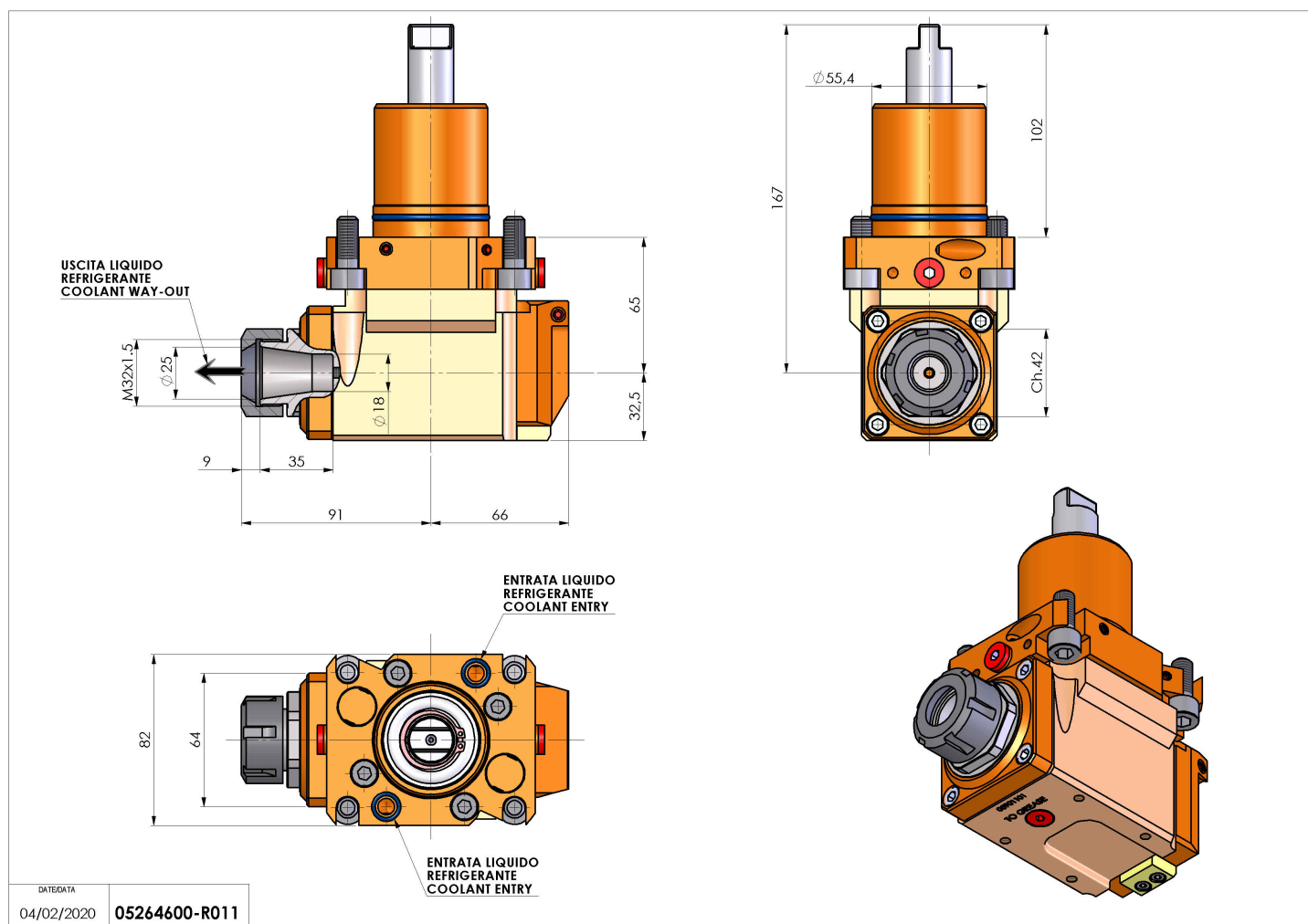


05264600 - LT-A D55,4 ER25 LR HRF H65

Tipo	LT-A Portautensili angolare a 90°
Attacco	CILINDRICO 55.4
Uscita utensile	Portapinza ER 25
Raffreddamento	Refrigerazione interna HRF
Senso di rotazione	r1  r2 
Velocità max [1/min]	6000
Coppia max [Nm]	40
Rapporto	1:1
H [mm]	65
H1 [mm]	32.5
Pressione max [bar]	80
Accessori	N.D.
Note	N.D.
Note per il montaggio	N.D.



Verificare sempre gli ingombri del portautensile in torretta



Salvo modifiche tecniche