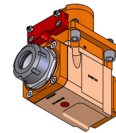
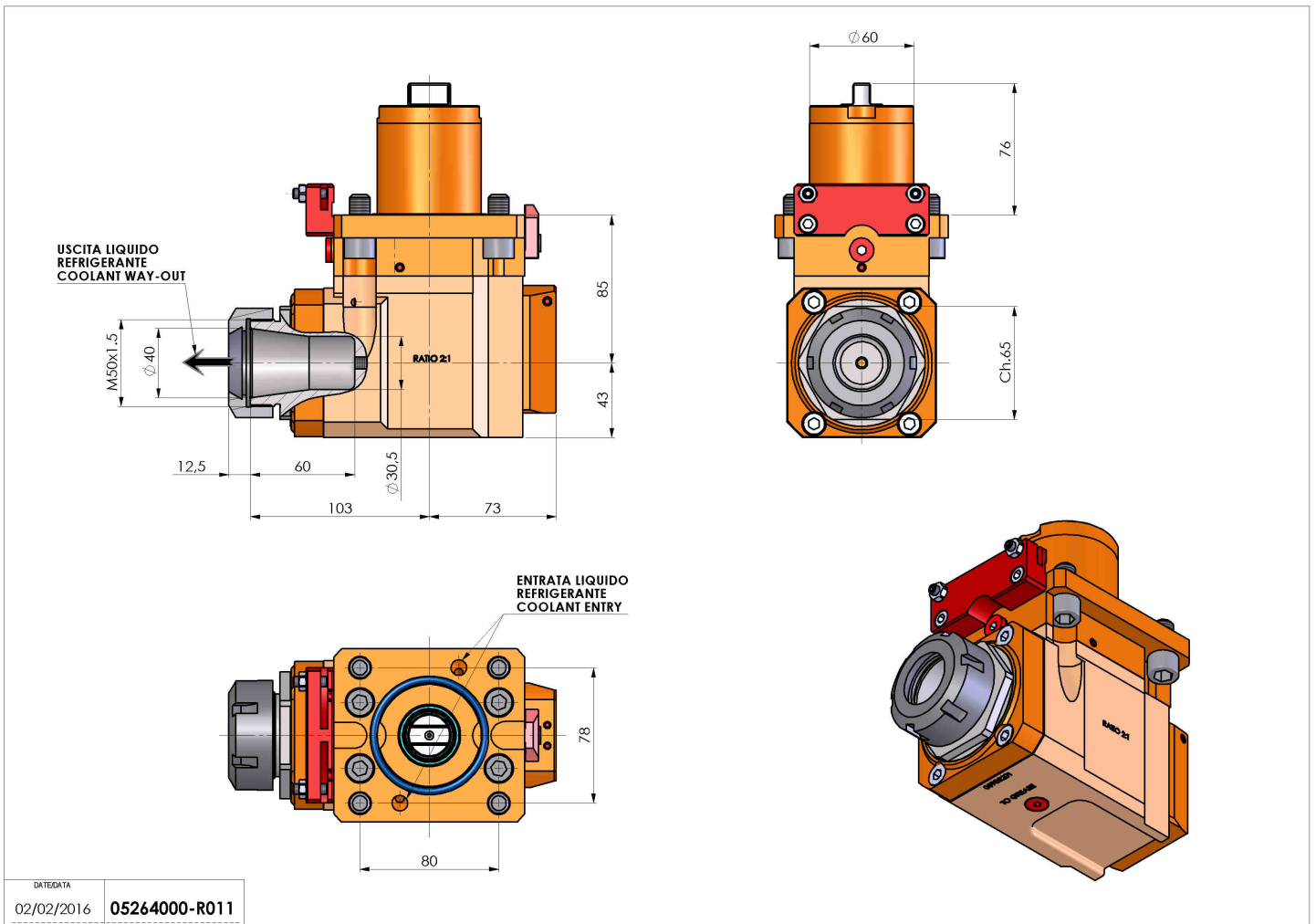


05264000 - LT-A D60 ER40 RF H85 2:1 OK

Tipo	LT-A Portautensili angolare a 90°
Attacco	CILINDRICO 60
Uscita utensile	Portapinza ER 40
Raffreddamento	Refrigerazione interna
Senso di rotazione	r1 ↺ r2 ↻
Velocità max [1/min]	in 6000 / out 3000
Coppia max [Nm]	in 80 / out 160
Rapporto	2:1
H [mm]	85
H1 [mm]	43
Pressione max [bar]	20
Accessori	N.D.
Note	N.D.
Note per il montaggio	Mandrino principale e secondario



Verificare sempre gli ingombri del portautensile in torretta



DATE/DATE	02/02/2016
05264000-R011	

Salvo modifiche tecniche