
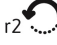
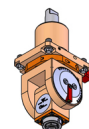
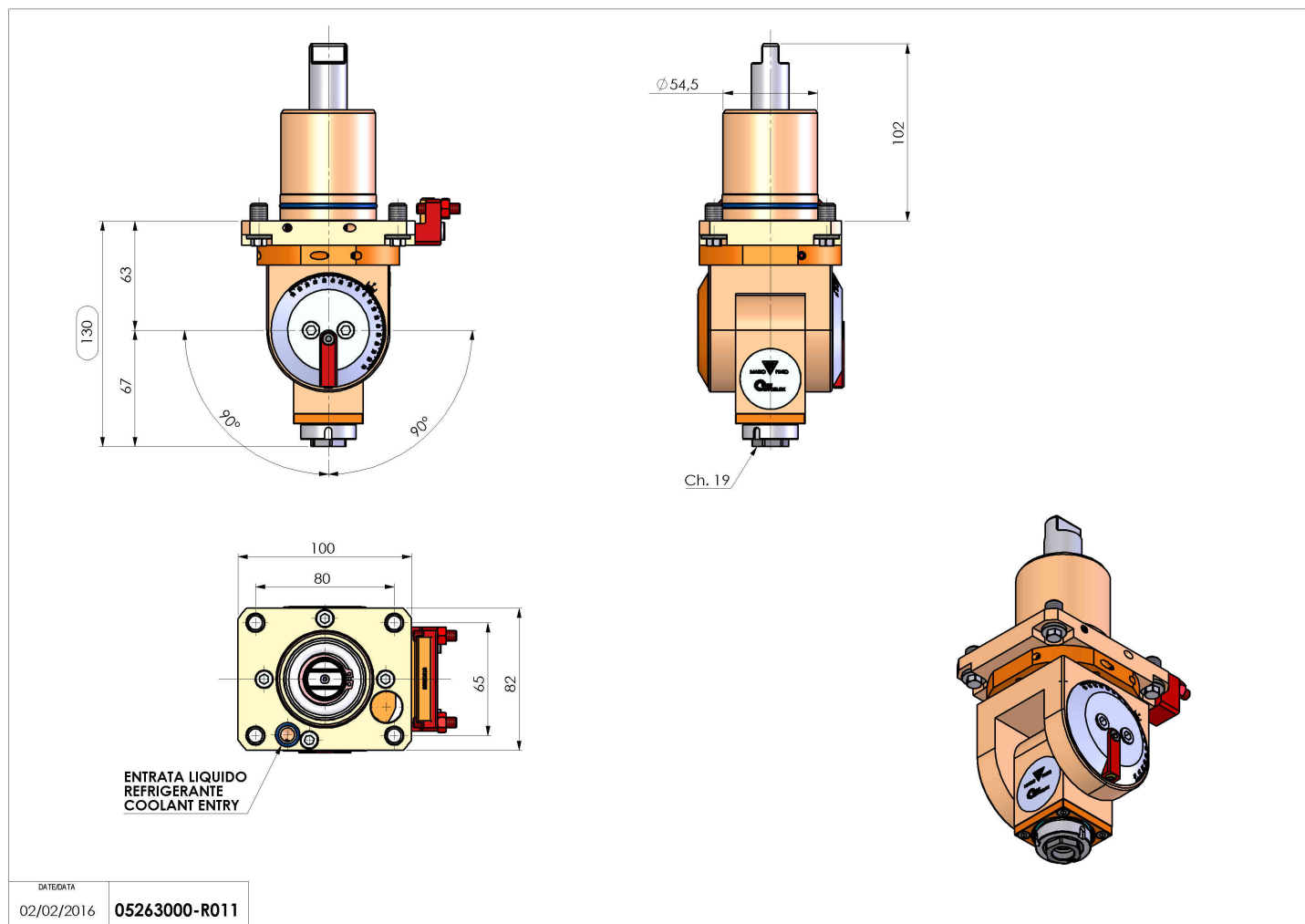


## 05263000 - LT-T D55,4 ER16F H63-130 OK

<b>Tipo</b>	LT-T Portautensili tiltabile
<b>Attacco</b>	CILINDRICO 55.4
<b>Uscita utensile</b>	Portapinza ER 16 F - ghiera interna
<b>Raffreddamento</b>	Refrigerazione esterna
<b>Senso di rotazione</b>	r1  r2 
<b>Velocità max [1/min]</b>	6000
<b>Coppia max [Nm]</b>	10
<b>Rapporto</b>	1:1
<b>H [mm]</b>	63-132
<b>Accessori</b>	N.D.
<b>Note</b>	N.D.
<b>Note per il montaggio</b>	N.D.



Verificare sempre gli ingombri del portautensile in torretta



Salvo modifiche tecniche

DATE/ATA  
02/02/2016 05263000-R011