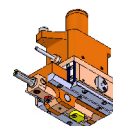


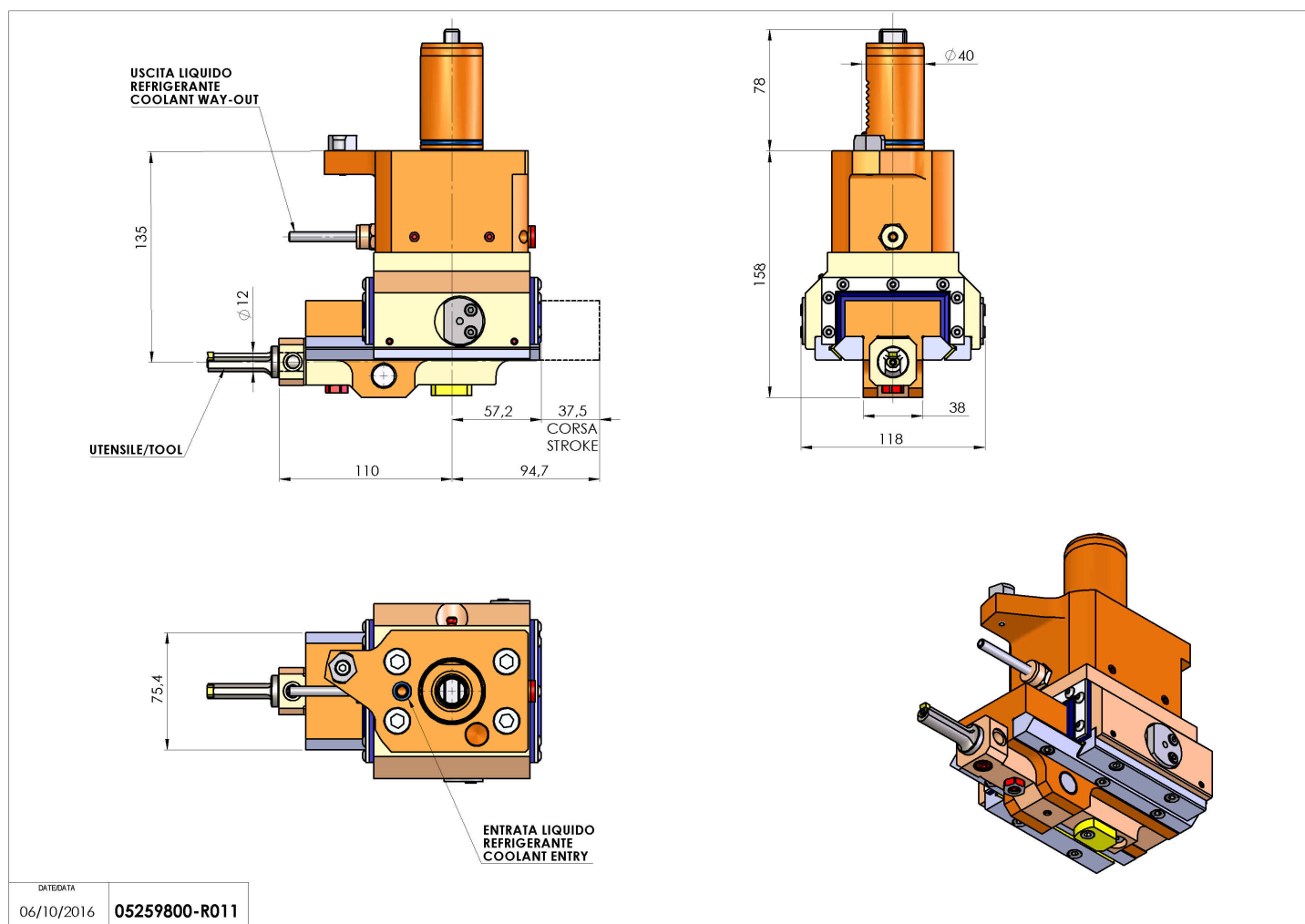
05259800 - LT-A ST37.5 VDI40 C12 H135 MZ

Tipo	LT-A ST Portautensili stozzatore a 90°
Attacco	VDI 40
Uscita utensile	Diametro utensile 12
Raffreddamento	Refrigerazione esterna
Velocità max [1/min]	700
Coppia max [Nm]	17,5
Rapporto	1:1
Correzione asse Y	NO
Spinta avanzamento [N]	1000
Corsa [mm]	37,5
Corsa utile [mm]	32,5
H [mm]	135
Accessori	N.D.
Note	N.D.
Note per il montaggio	N.D.



ATTENZIONE: VERIFICARE L'ORIENTAMENTO DELLA DENTATURA VDI

Verificare sempre gli ingombri del portautensile in torretta



Salvo modifiche tecniche

DATE/DATE
06/10/2016 **05259800-R011**